

TROLLA Planer til ATV / Havetraktor

Artikel nr.: 12002

DK – montagevejledning

2014/12



Kære kunde,

Tillykke med dit nye Trolla produkt. Vi håber du vil få stor glæde af det.

Kassen med dit nye Trolla produkt kan indeholde mange små dele, gem derfor al emballage indtil produktet er færdigsamlet. Produktet kan være fastgjort til emballagen vær derfor forsigtig med udpakningen så produktet ikke beskadiges. Læs monterings vejledningen omhyggeligt før produktet samles og tages i brug. Vi anbefaler at styklisten kontrolleres straks ved åbning af emballagen.



Samlevejledning

Sikkerhedsforskrifter:

Læs denne vejledning grundigt, så du forstår og kan følge alle sikkerhedsforskrifter og betjeningsfunktioner fuldstændigt, før du går i gang med at samle og bruge produktet.

Børn må ikke bruge produktet.

Hvis du føler dig, syg, træt eller har indtaget alkohol eller medicin, må du ikke arbejde med maskinen.

Begynd aldrig at anvende produktet før arbejdsområdet er ryddet.

Alle reparationer, som ikke er beskrevet i denne betjeningsvejledning, må kun udføres af specialuddannet personale på et autoriseret serviceværksted.

Brug kun originale reservedele ved reparation.

Produktet må kun lånes ud til personer, som er fortrolige med betjening af produktet. Betjenings- vejledningen skal under alle omstændigheder medfølge.

Start altid i lavt gear og øg farten, hvis forholdene tillader det.

Vær opmærksom på, at det trækkende køretøjs bremseevne og stabilitet påvirkes, når produktet monteres.

Vær særlig opmærksom, når du bakker. Kør lige op og ned, aldrig på tværs for at undgå at tippe. Kør ikke for tæt på kanter eller grøfter.

Produktet må ikke anvendes efterspændt en plænetraktor/ ATV på offentlig vej.

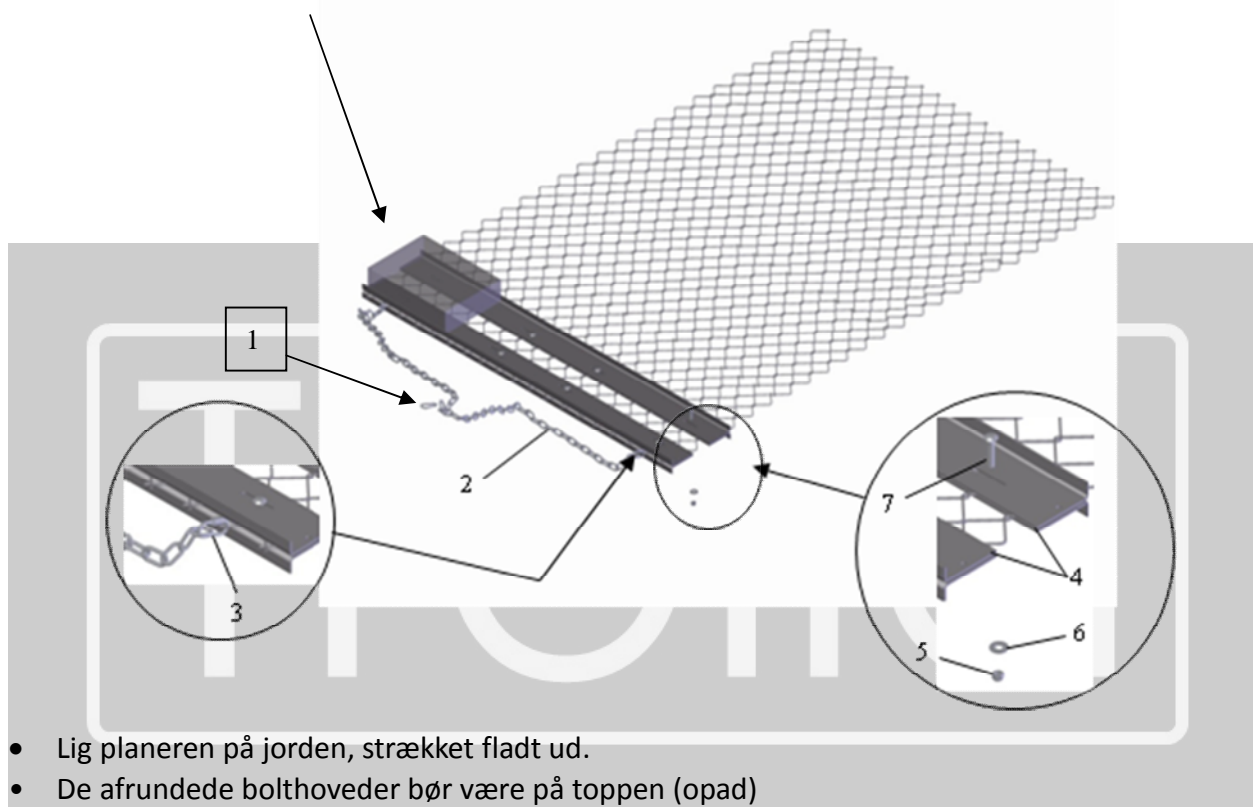
Må kun anvendes efterspændt en plænetraktor eller ATV.

Husk at efterspænde alle bolte og møtrikker før brug.

Opbevar altid produktet på et tørt sted og påfør alle metaldele lidt olie, når produktet ikke bruges.

BRUGSANVISNING:

20 cm fliser
Snor til at holde dem nede kan
tilkøbes i dit lokalt byggemarked.



- Lig planeren på jorden, strækket fladt ud.
 - De afrundede bolthoveder bør være på toppen (opad)
 - Kontrollér alle fastgørelsesanordninger for at sikre, at de er tætte.
 - Fastgør punkt 1. hurtig link på kæden på ethvert ønsket position til at trække planeren lige eller vinklet.
 - Ekstra vægt kan sættes til enhed ved at placere 20 cm fliser langs den forreste del som vist i figuren ovenfor.
- N.B. Hold ned stropper kan være nødvendige for at sikre blokke på plads.
- Når du har placeret punkt 1, karabinhagen i den ønskede position, indsæt derefter karabinhagen ind i hullet på din bage plade på ATV/havetraktoren.

| Pos. nr. | Beskrivelse | ANTAL |
|----------|-------------|-------|
| 1 | Karabinhage | 1 |
| 2 | Kæde | 1 |
| 3 | kædeøje | 2 |

| | | |
|---|--------------|---|
| 4 | HARROW PLATE | 4 |
| 5 | M6 møtrik | 8 |
| 6 | skive | 8 |
| 7 | M6 X 35 Bolt | 8 |
| 8 | Planer net | 1 |



TROLLA Grader for ATV/ Lawn tractor

Artikel nr.: 12002

EN – Operating manual

2014/12



Dear Customer,

Congratulations on your new Trolla product. We hope you will enjoy it.

Checkout with your new Trolla product may contain small parts, therefore save all packaging until the product is fully assembled. The product can be attached to the package be careful when unpacking the product is not damaged. Read the mounting instructions carefully before the product is assembled and put into service. We recommend that the bill be checked immediately on opening the package.



Collectors Guide:

Safety precautions:

Read this manual carefully so that you understand and can follow all safety precautions and operation functions before you begin to create and use the product.

Children should not use the product.

If you feel sick, tired or have consumed alcohol or drugs, do not use the machine.

Never use the machine until the work is cleared.

All repairs that are not described in this manual may be performed only by specially trained personnel at an authorized service center.

Use only original parts for repairs.

The product should only be lent to people who are familiar with its operation. Operating instructions must always be provided.

Start always in low gear and increase momentum if conditions permit.

Be aware that the towing vehicle's braking performance and stability is affected when the product is installed.

Be particularly careful when reversing. Drive straight up and down, not sideways to avoid tipping. Do not drive too close to the edges or ditches.

Do not use tightened a lawn tractor / ATV on public roads.

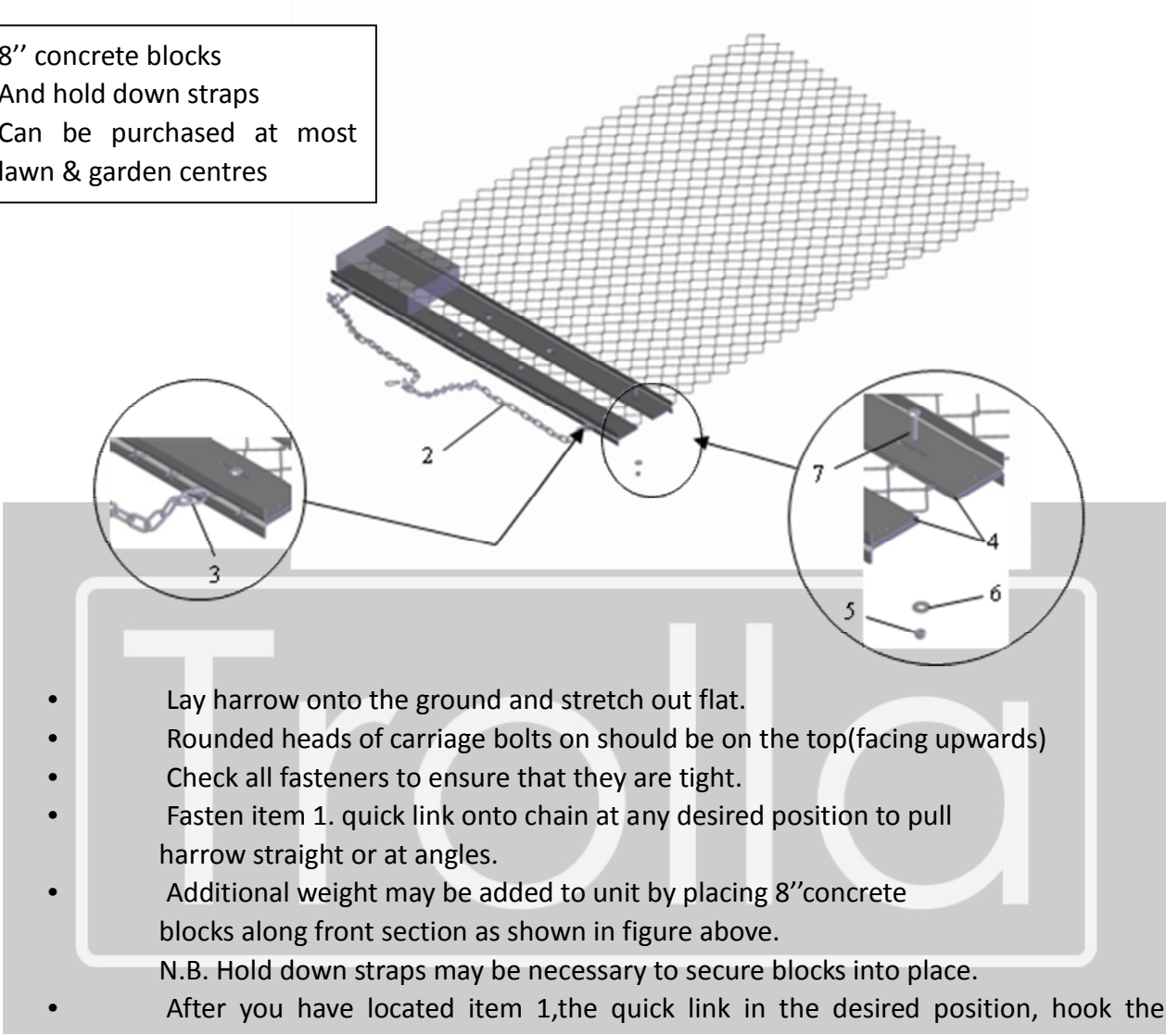
Use only tightened a lawn tractor or ATV.

Remember to tighten all bolts and nuts before use.

Always store the product in a dry place and apply all metal parts a little oil when the machine is not used.

Operating manual:

8" concrete blocks
 And hold down straps
 Can be purchased at most
 lawn & garden centres



- Lay harrow onto the ground and stretch out flat.
- Rounded heads of carriage bolts on should be on the top(facing upwards)
- Check all fasteners to ensure that they are tight.
- Fasten item 1. quick link onto chain at any desired position to pull harrow straight or at angles.
- Additional weight may be added to unit by placing 8"concrete blocks along front section as shown in figure above.
- N.B. Hold down straps may be necessary to secure blocks into place.
- After you have located item 1,the quick link in the desired position, hook the link into the hole of your hitch plate

| Item No. | Description | Qty |
|----------|----------------------------|-----|
| 1 | QUICK LINK | 1 |
| 2 | 6 ' CHAIN | 1 |
| 3 | 3/16" CHAIN CONNECTOR | 2 |
| 4 | HARROW PLATE | 4 |
| 5 | M6 NYLOCK NUT | 8 |
| 6 | FLAT WASHER | 8 |
| 7 | M6 X 35 CARRIAGE BOLT | 8 |
| 8 | 4' X 5' X 9-GA. LINK FENCE | 1 |