

# TROLLA Gødningsspreder-dump

Artikel nr.: 12007

DK – montagevejledning

2014/12



Kære kunde,

Tillykke med dit nye Trola produkt. Vi håber du vil få stor glæde af det.

Kassen med dit nye Trola produkt kan indeholde mange små dele, gem derfor al emballage indtil produktet er færdigsamlet. Produktet kan være fastgjort til emballagen vær derfor forsigtig med udpakningen så produktet ikke beskadiges. Læs monterings vejledningen omhyggeligt før produktet samles og tages i brug. Vi anbefaler at styklisten kontrolleres straks ved åbning af emballagen.

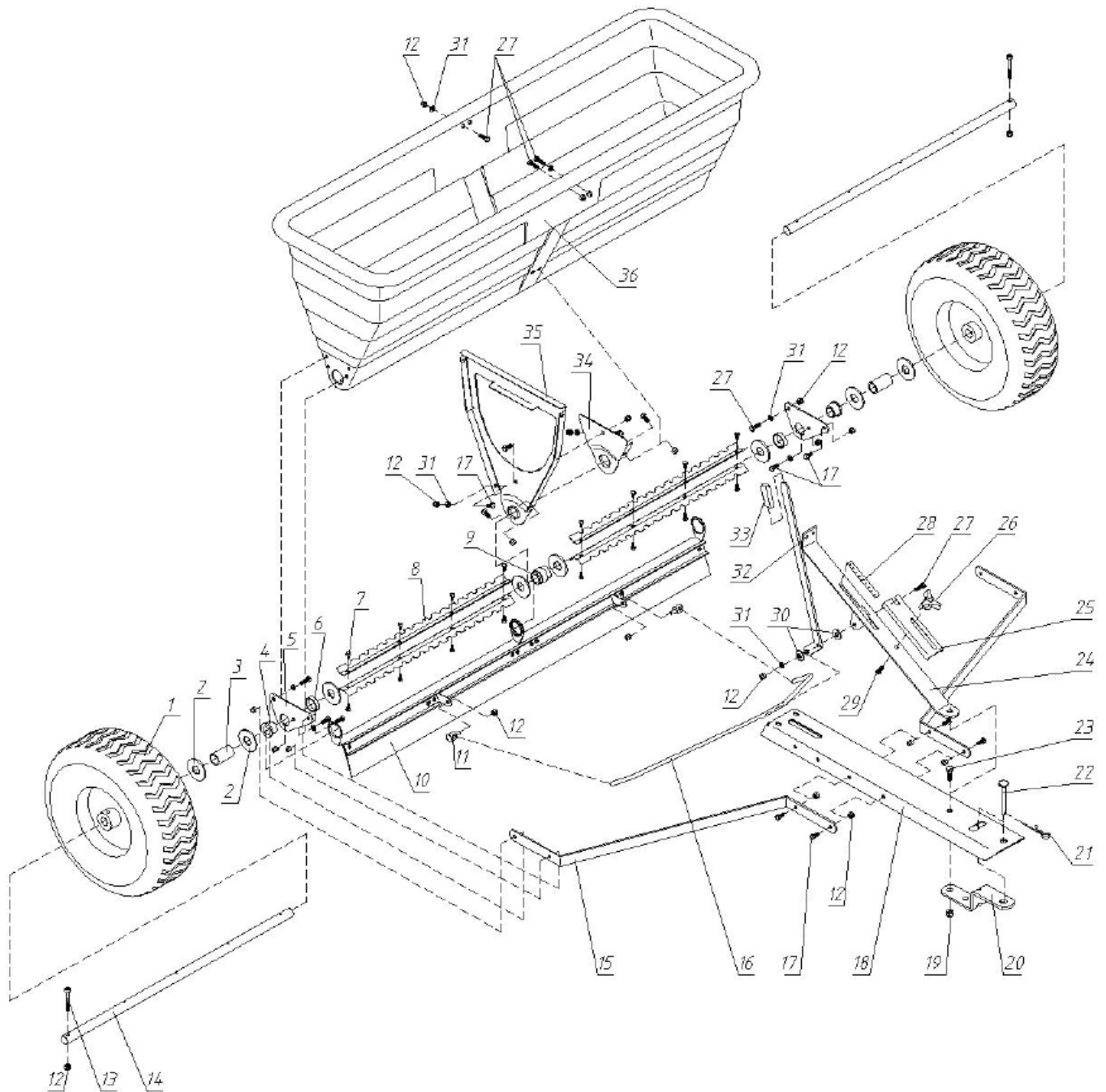
Spredevidde: 107 cm

Vægt(tom): 16,7 kg

## Stykliste

	Part	Betegnelse	Antal
1		Luftgummihjul	2
2		Skive	8
3		Plasthus	2
4		Plasthus	2
5		Metalskive	2
6		Plastafstandsstykke	2
7		Bolt M5x10	16
8		Rotor blade	4
9		Plasthus	1
10		Skørt	1
11		Bolt	2
12		Nylon møtrik	23
13		Bolt M6x50	2
14		Hjulaksel	2
15		Forbindelsesstang	2
16		Støttebøjle	1
17		Bolt M6X15	13
18		Trækstang	1
19		Nylon møtrik	1
20		Trækstangslæber	1
21		Split	1
22		Dorn	1
23		Bolt M8x25	1
24		Støtte stang	1
25		Monteringsplade for Justeringsknop	1
26		Justeringsknop	1
27		Bolt M6x20	6
28		Justeringsmåler	1
29		Bolt M8x25	1
30		Nylon skive	2
31		Skive Ø6	9
32		Justeringshåndtag	1
33		Samlebeslag	1
34		Monteringsplade – lille	1
35		Monteringsplade- stor	1
36		Plastkasse	1

**Stykliste tegning – produktet leveres delvis monteret**



# Samlevejledning

## Sikkerhedsforeskrifter:

Læs denne vejledning grundigt, så du forstår og kan følge alle sikkerhedsforeskrifter og betjeningsfunktioner fuldstændigt, før du går i gang med at samle og bruge produktet.

Børn må ikke bruge produktet.

Hvis du føler dig, syg, træt eller har indtaget alkohol eller medicin, må du ikke arbejde med maskinen.

Begynd aldrig at anvende maskinen før arbejdsområdet er ryddet.

Alle reparationer, som ikke er beskrevet i denne betjeningsvejledning, må kun udføres af specialuddannet personale på et autoriseret serviceværksted.

Brug kun originale reservedele ved reparation.

Produktet må kun lånes ud til personer, som er fortrolige med betjening af maskinen. Betjeningsvejledningen skal under alle omstændigheder medfølge.

Start altid i lavt gear og øg farten, hvis forholdene tillader det.

Vær opmærksom på, at det trækkende køretøjs bremseevne og stabilitet påvirkes, når produktet monteres.

Vær særlig opmærksom, når du bakker. Kør lige op og ned, aldrig på tværs for at undgå at tippe. Kør ikke for tæt på kanter eller grøfter.

Produktet må ikke anvendes efterspændt en plænetraktor/ ATV på offentlig vej.

Må kun anvendes efterspændt en plænetraktor eller ATV.

Max last er 80 kg

Husk at efterspænde alle bolte og møtrikker før brug.

Smør aksel og hjul, hvis nødvendigt.

Kontrollere dæktrykket før brug.

Opbevar altid produktet på et tørt sted og påfør alle metaldele lidt olie, når maskinen ikke bruges.

Monter trækstangen(18) på plastkassen(36)

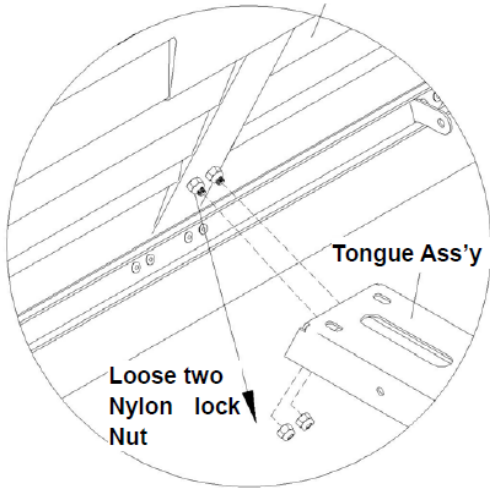


Figure A

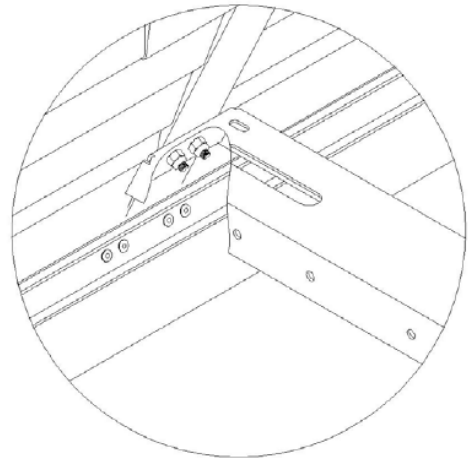


Figure B

Monter Støttestang(24) på plastkassen(36) med bolte(27)

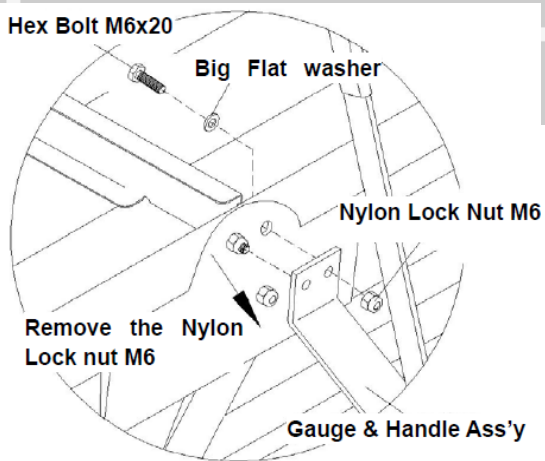


Figure C

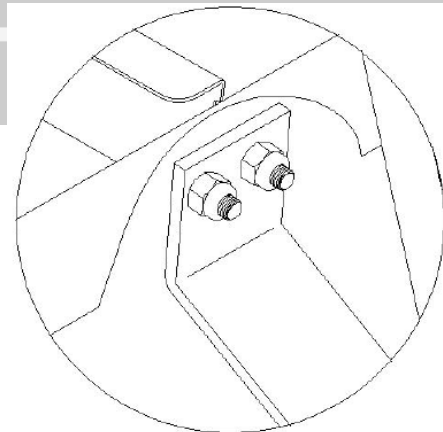
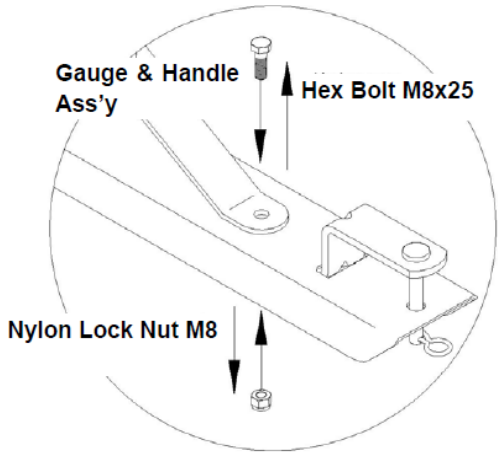


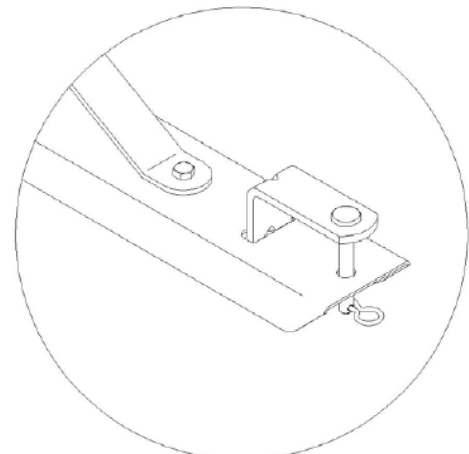
Figure D

3

Monter Støttestangen(24) på Trækstangen(18)

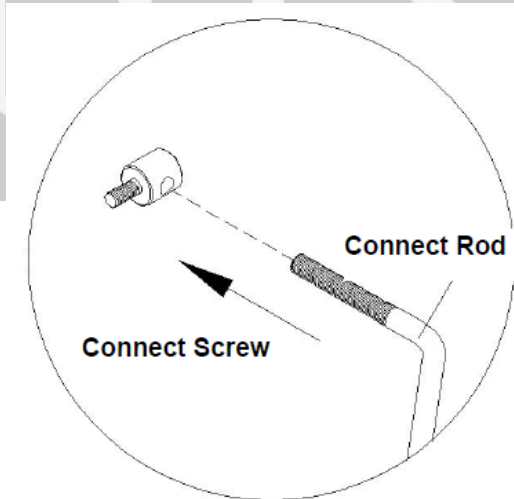


**Figure E**

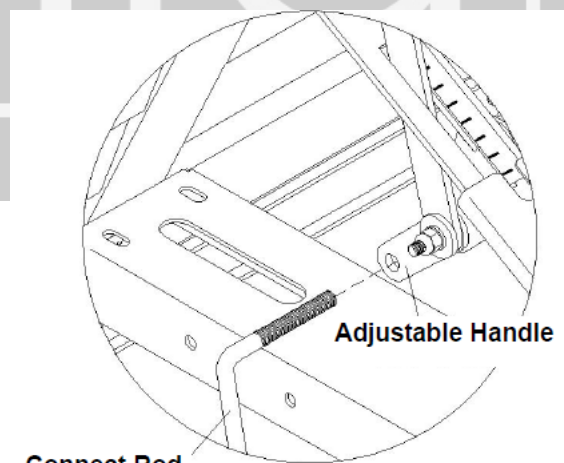


**Figure F**

Monter Støttebøjlen(16) på skørt(10) med bolt(11)



**Figure G**



**Figure H**

Monter forbindelsesstangen (15) på metalskive(5)

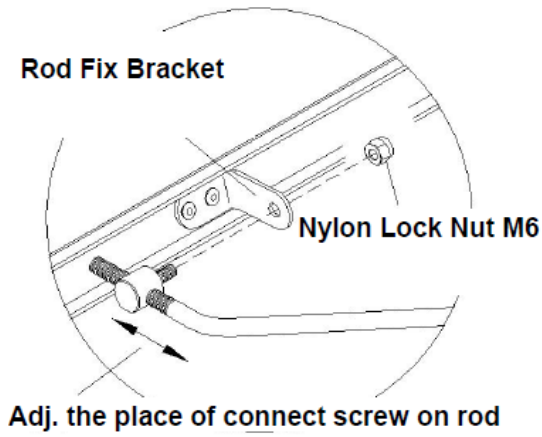


Figure I

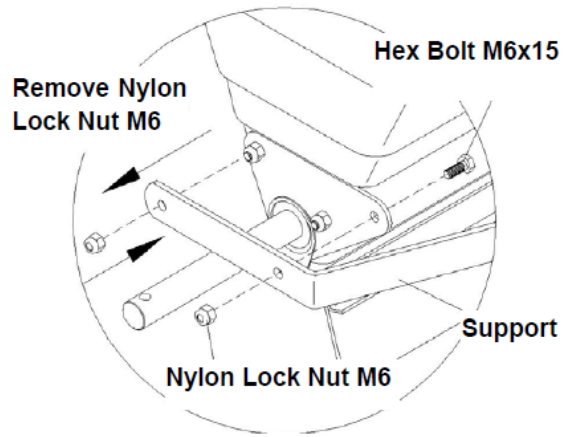


Figure J

Monter forbindelsesstangen(15) på trækstangen(18)

Hjul(1) monteres på hjulakslen(14)

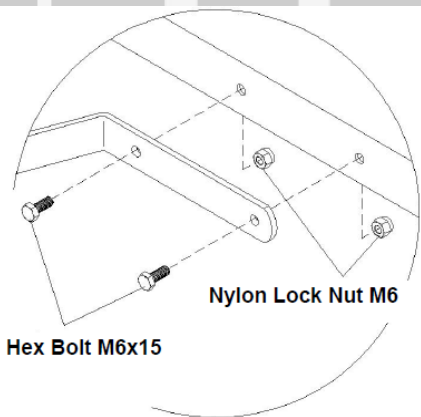


Figure K

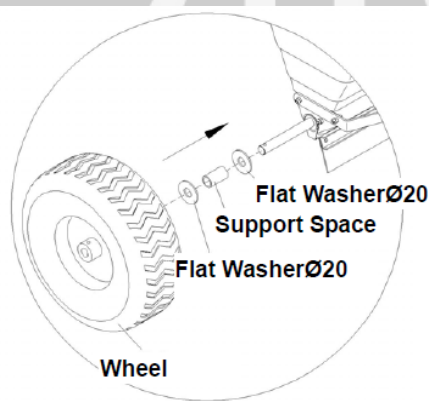


Figure L

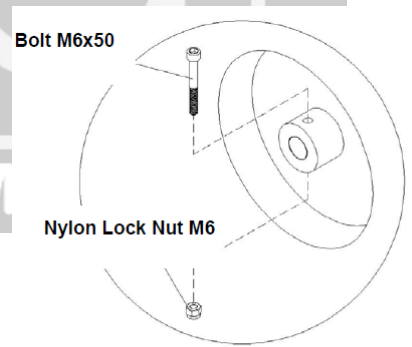


Figure M



**OVERENSSTEMMELSESERKLÆRING CE**

**CERTIFICATE OF CONFORMITY CE**

**KONFORMITÄTSEKTLÄRUNG CE**



Overensstemmelseserklæring for EU-Importør  
Certificate of conformity for EU-Importer  
Konformitätserklärung für EU-Importeure

<b>F&amp;H Com A/S (Brand name: Trolla)</b> Gl. Kattrupvej 4 8751 Gedved Denmark	
---	--

erklærer hermed at følgende produkt:  
here with declares that the product:  
erkläre hiermit, dass das folgende Produkt:

<b>Product: Spreader – Tow-behind spreder - Kastenstreuer</b>	<b>Art:12007</b>
---	------------------

er i overensstemmelse med bestemmelserne i følgende EF direktiv(er)  
is in conformity with the provisions of the following EC directive(s)  
steht im Einklang mit den Bestimmungen der EG-Richtlinie (n)

**98/37/EC**

og produktet er i henhold til følgende standarder og/eller tekniske specifikationer:  
and the product is according to following standards and/or technical specifications:  
und dass das Produkt nach folgenden Normen und / oder technischen Spezifikationen ist:

**EN ISO 12100-1: 2003, EN ISO 12100-2: 2003**

Date: 08.10.2009

.....  
Ulrik Clausen  
Managing Director

F&H Com A/S  
Gl. Kattrupvej 4, 8751 Gedved  
Tlf. 76 27 37 44  
CVR: 28 89 33 53

