

TROLLA Sprøjtevogn

ART 12052

DK – montagevejledning

2021/01



Kære kunde,

Tillykke med dit nye Trolla produkt. Vi håber du vil få stor glæde af det.

Kassen med dit nye Trolla produkt kan indeholde mange små dele, gem derfor al emballage indtil produktet er færdigsamlet. Produktet kan være fastgjort til emballagen vær derfor forsigtig med udpakningen så produktet ikke beskadiges. Læs monterings vejledningen omhyggeligt før produktet samles og tages i brug. Vi anbefaler at styklisten kontrolleres straks ved åbning af emballagen.

Bemærk: jf. direktiv 2009/ 128/ EF (bekendtgørelse nr. 1430 af 16. december 2014) må denne sprøjte ikke anvendes professionelt til udbringning af pesticider uden lovpligtigt syn foretaget inden 5 år fra anskaffelsen.

Specifikationer:

Motor:	12VDC - 2,8 A
Tank kapacitet:	50 liter
Åben flow:	4.6L/MIN
Sprøjtetryk:	80 PSI
Kabel længde:	6 m
Spredboom:	80 cm
Stråle længde-lanse:	8 meter
Spredvidde spredboom:	ca. 140 cm.

Samlevejledning

Sikkerhedsforskrifter:

Læs denne vejledning grundigt, så du forstår og kan følge alle sikkerhedsforskrifter og betjeningsfunktioner fuldstændigt, før du går i gang med at samle og bruge produktet.

Børn må ikke bruge produktet.

Hvis du føler dig, syg, træt eller har indtaget alkohol eller medicin, må du ikke arbejde med produktet.

Begynd aldrig at anvende produktet før arbejdsområdet er ryddet.

Alle reparationer, som ikke er beskrevet i denne betjeningsvejledning, må kun udføres af specialuddannet personale på et autoriseret serviceværksted.
Brug kun originale reservedele ved reparation.

Produktet må kun lånes ud til personer, som er fortrolige med betjening af produktet. Betjeningsvejledningen skal under alle omstændigheder medfølge.

Sprøjten må ikke tilsluttes direkte til 220V. Pumpen er designet til 12V DC strømforsyning, ellers vil den kortslutte.

Pumpen kan anvendes til transport af flydende væsker. Er egnet til ukrudt, gødning, samt skadedyrsbekæmpelsesmidler, som ikke indeholder opløsningsmidler. Ikke egnet til desinfektions- og imprægneringsmiddel og må ikke anvendes til benzin eller andre brændbare væsker.

Beholderen er beregnet til væsker med en temperatur imellem 0 til + 40 grader celsius.

Brug rent vand til at rense det indvendige af sprøjten efter sprøjtning. Kør minimum 2 min. med rent vand i sprøjten.

Vær opmærksom på, at det trækkende køretøjs bremsevne og stabilitet påvirkes, når produktet monteres.

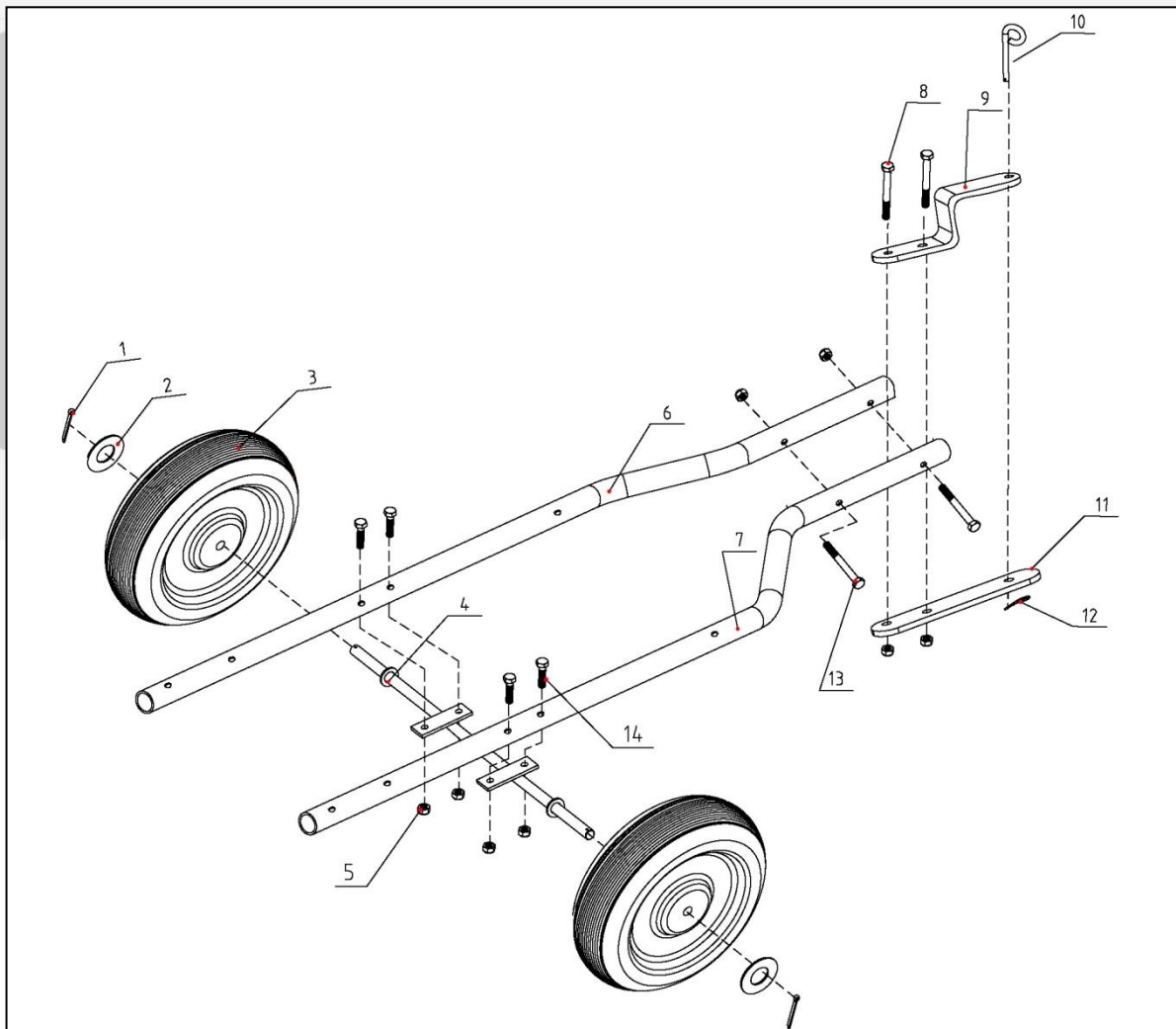
Vær særlig opmærksom, når du bakker. Kør lige op og ned, aldrig på tværs for at undgå at tippe. Kør ikke for tæt på kanter eller grøfter.

Husk at efterspænde alle bolte og møtrikker før brug.

Opbevar altid produktet på et tørt sted når maskinen ikke bruges.

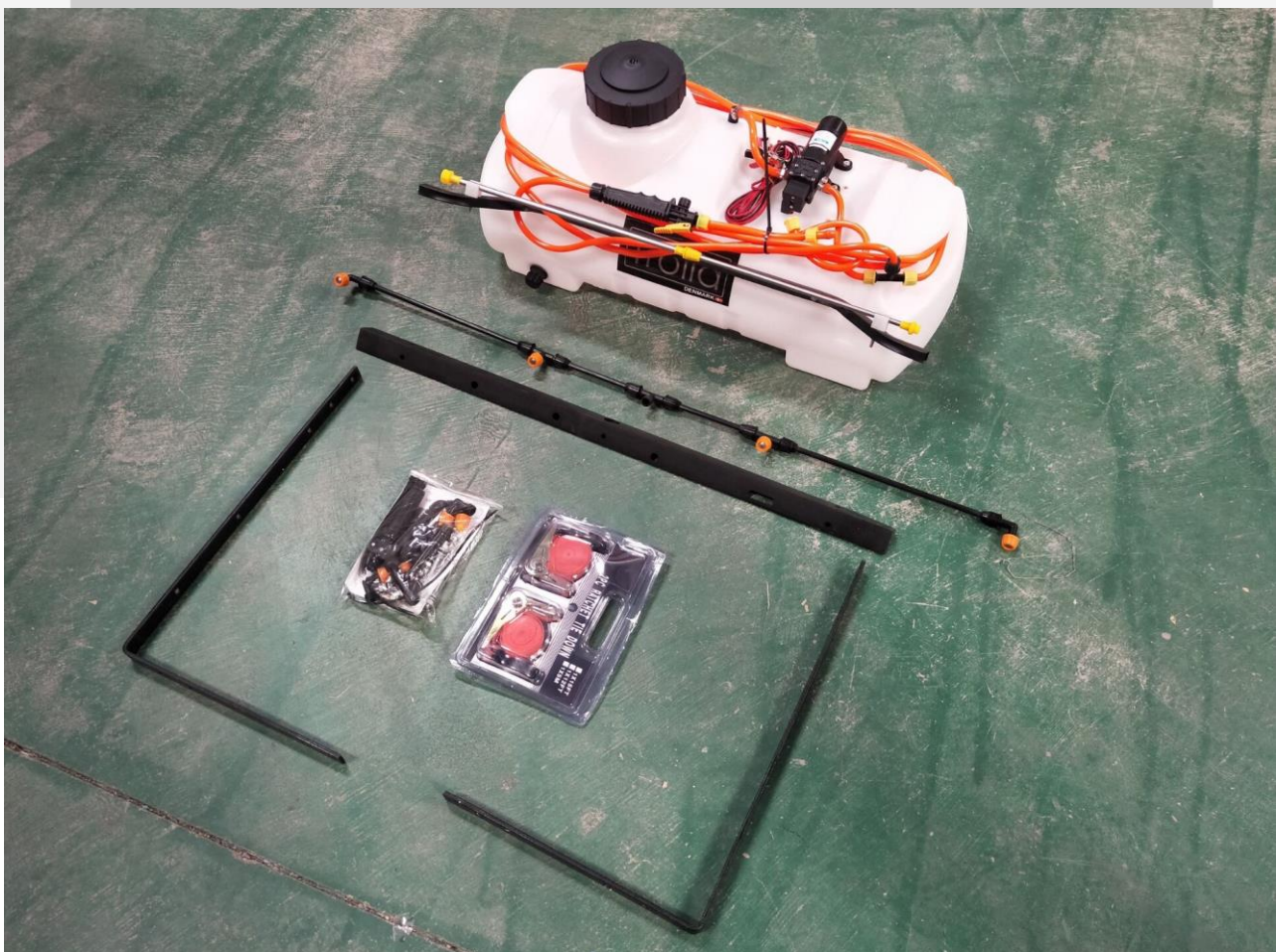
Stykliste for 12052 Vognen til Sprøjten

	Betegnelse	Antal
1	Låse nål	2
2	Skive Ø16	2
3	Hjul	2
4	Aksel	1
5	Låse møtrik M8	8
6	Venstre bære rør	1
7	Højre bære rør	1
8	Bolt M8x60 mm	2
9	Top trækplade	1
10	Pin	1
11	Bund træk plade	1
12	Split	1
13	Bolt M8 x 70 mm	2
14	Bolt M8 x 45 mm	4



Stykliste for 12023 Sprøjten

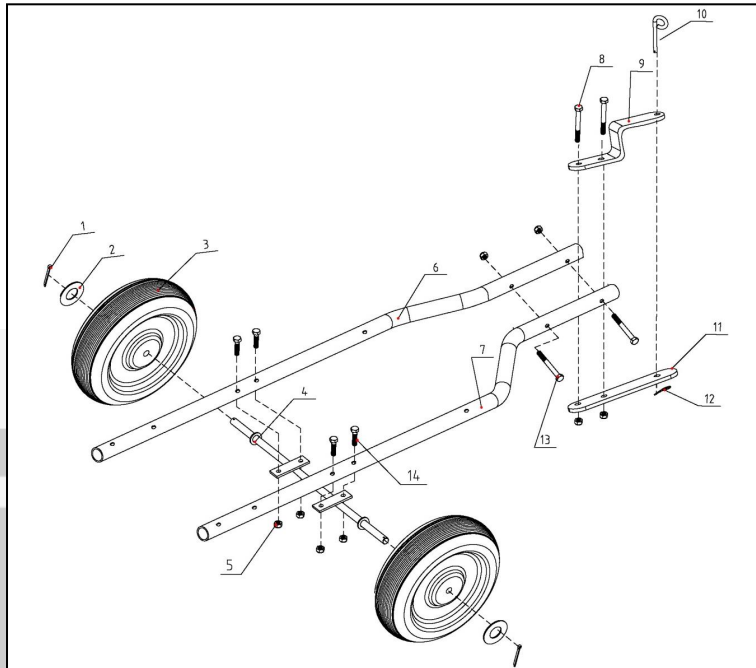
	Betegnelse	Antal
1	50 L Tank	1
2	6 meter slange	2
3	Sprøjtehåndtag	1
4	Lance	1
5	Pumpe	1
6	Ledning/stik	1
7	Monteringsstrop	2
8	Strips	4
9	Multispredebom	1
10	Bolt/skive/låsemøtrik M8 x 16mm	2
11	Spredebom holder	1
12	Monteringsbeslag til spraybom	2
13	Bolt/skive M 8x16mm	4
14	Bolt/ 8x40 mm	4
	Sæt af specialdyser	





Monteringen:

1: Tag først kassen med art. 12052 og saml som nedenstående tegning.



2: **DOG vigtigt** ved samlingen af vognen: sæt bøjljerne(nr. 12) fra sprøjten 12023 ind mellem højre og venstre bære rør (nr. 6/7) og aksel (nr. 4). Bøjlerne skal vende op ad. Montere derefter sprøjtebommen, Se monteringen via manualen i 12023.



3: Montere nu bunden med de medfølgende bolte med splitten.



4: Montere nu tanken i huller på vognen, og lås den med splitten. Sæt ny slangerne fast og produktet er nu færdig monteret.



Når produktet skal bruges, monterer så ledningerne på batteriet på den kører del, via 12V batteri. Tjek måden via 12023 brugsanvisning.

God fornøjelse med produktet.



OVERENSSTEMMELSESERKLÆRING CE

CERTIFICATE OF CONFORMITY CE

KONFORMITÄT SERKLÄRUNG CE



Overensstemmelseserklæring for EU-Importør
Certificate of conformity for EU-Importer
Konformitätserklärung für EU-Importeure

F&H Com A/S (Brand name: Trolla)
Gl. Kattrupvej 4
8751 Gedved
Denmark



erklærer hermed at følgende produkt:
here with declares that the product:
erkläre hiermit, dass die folgende Produkt:

Product: ATV Sprøjte - Electrical Sprayer

Art: 12023

er i overensstemmelse med bestemmelserne i følgende EF direktiv(er)
is in conformity with the provisions of the following EC directive(s)
steht im Einklang mit den Bestimmungen der EG-Richtlinie (n)

2006/42/EC

F&H COM
Date: 18.03.2010

F&H Com A/S
Gl. Kattrupvej 4, 8751 Gedved
Tlf: 76 22 47 44
CVR: 28 89 33 54

Ulrik Clausen
Managing Director

