

TROLLA Gødning og saltspreder 36 l

Artikel nr.: 12006

DK – montagevejledning

2014/12



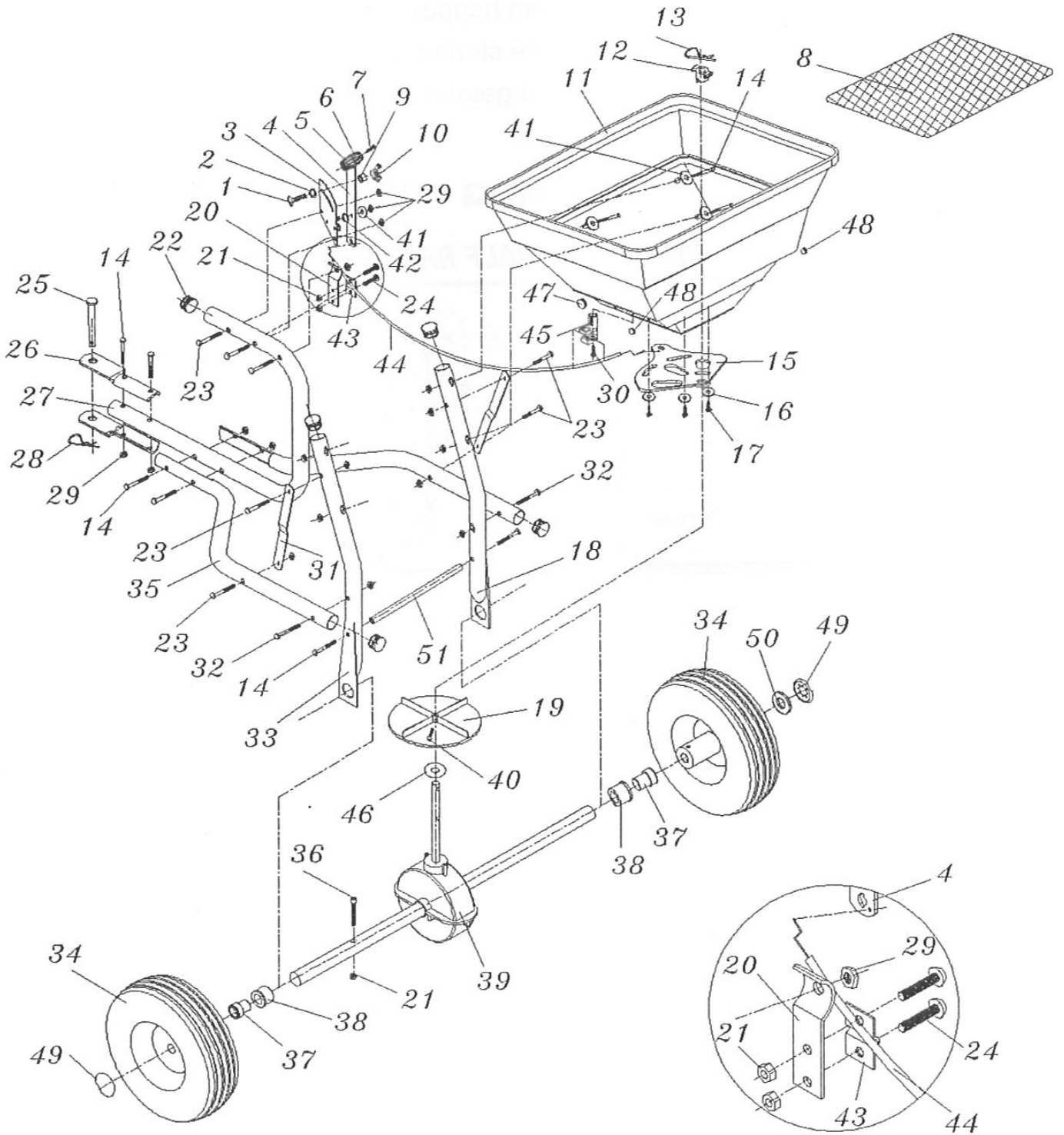
Kære kunde,

Tillykke med dit nye Trola produkt. Vi håber du vil få stor glæde af det.

Kassen med dit nye Trola produkt kan indeholde mange små dele, gem derfor al emballage indtil produktet er færdigsamlet. Produktet kan være fastgjort til emballagen vær derfor forsigtig med udpakningen så produktet ikke beskadiges. Læs monterings vejledningen omhyggeligt før produktet samles og tages i brug. Vi anbefaler at styklisten kontrolleres straks ved åbning af emballagen.

Stykliste

	Part	Betegnelse	Antal
1		Brædebolt Bolt M6x25	1
2		Sort låseskive Ø8	1
3		Metalskive for håndtag	1
4		Metalhåndtag	1
5		Plasthåndtag	1
6		Plasthåndtag	1
7		Skrue M4x18	1
8		Plastgitter	1
9		Plastafstandsstykke	1
10		Fløjmotorik, plast M6	1
11		Plastkasse	1
12		Center Cover i plast	1
13		Hårnålesplit	1
14		Bolt M6x40 1	10
15		Justerbar plastskive	1
16		Flad skive Ø4	3
17		Skrue M4x12	3
18		Bærestang (Venstre)	1
19		Plast spreder hjul	1
20		Beslag til kabel	1
21		Møttrikker M5	3
22		Plastprop	5
23		Bolt M6x35	7
24		Rundhovedet Bolt M5x10	2
25		Trækdorn	1
26		Trækstangslæber	2
27		Trækstang med justeringsbeslag	1
28		Hårnålesplit Ø3	1
29		Låsemøtrik M6	18
30		Skrue Ø5x15	1
31		Forbindelsstænger	2
32		Bolt M6x65	2
33		Bærestang (højre)	1
34		Luftgummi hjul	2
35		Rør for trækstang	2
36		Umbraco Bolt M5x45	1
37		inde plastleje (yderste)	2
38		Ydre plasthus	2
39		Gerbox	1
40		Skrue M4x20	1
41		Flad skive Ø6	5
42		Nylon skive	1
43		Metalplade for Kabelfastgør.	1
44		Virekabel	1
45		Plastbøs A	1
46		Tætningskive	1
47		Stor ende cap	1
48		Lille ende Cap	2
49		Aksel Ende Cover	2
50		Flad skive Ø16	1
51		Blank afstandsstang	1



Samlevejledning

Sikkerhedsforeskrifter:

Læs denne vejledning grundigt, så du forstår og kan følge alle sikkerhedsforeskrifter og betjeningsfunktioner fuldstændigt, før du går i gang med at samle og bruge produktet.

Børn må ikke bruge produktet.

Hvis du føler dig, syg, træt eller har indtaget alkohol eller medicin, må du ikke arbejde med maskinen.

Begynd aldrig at anvende maskinen før arbejdsområdet er ryddet.

Alle reparationer, som ikke er beskrevet i denne betjeningsvejledning, må kun udføres af specialuddannet personale på et autoriseret serviceværksted.

Brug kun originale reservedele ved reparation.

Produktet må kun lånes ud til personer, som er fortrolige med betjening af maskinen. Betjeningsvejledningen skal under alle omstændigheder medfølge.

Start altid i lavt gear og øg farten, hvis forholdene tillader det.

Vær opmærksom på, at det trækkende køretøjs bremseevne og stabilitet påvirkes, når produktet monteres.

Vær særlig opmærksom, når du bakker. Kør lige op og ned, aldrig på tværs for at undgå at tippe. Kør ikke for tæt på kanter eller grøfter.

Produktet må ikke anvendes efterspændt en plænetraktor/ ATV på offentlig vej.

Må kun anvendes efterspændt en plænetraktor eller ATV.

Max last er 36 kg

Husk at efterspænde alle bolte og møtrikker før brug.

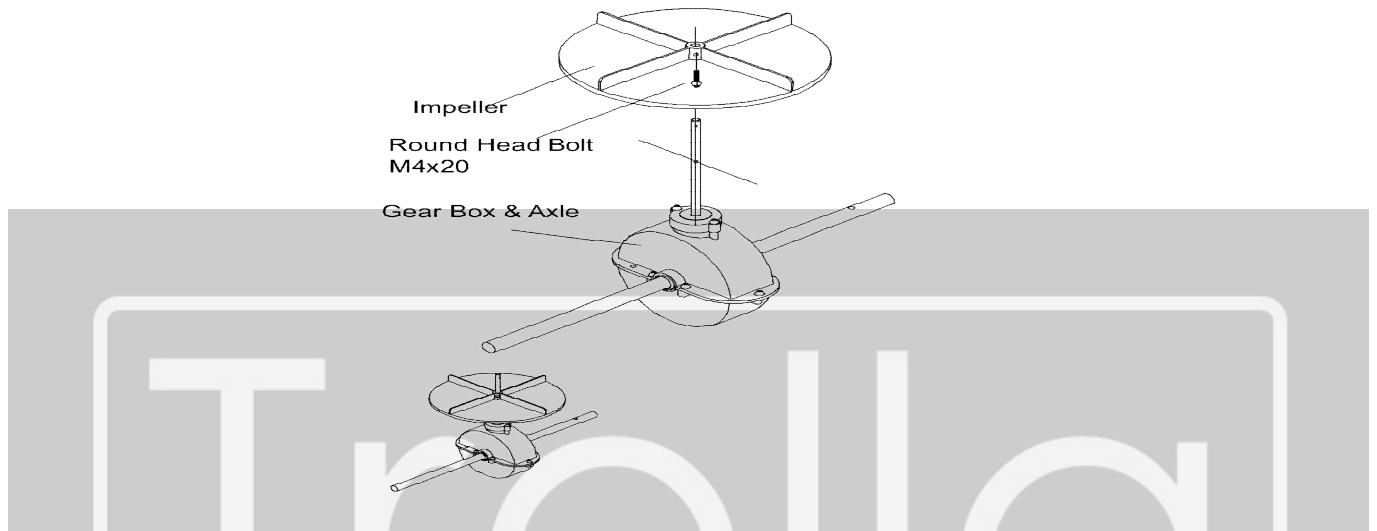
Smør aksel og hjul, hvis nødvendigt.

Kontrollere dæktrykket før brug.

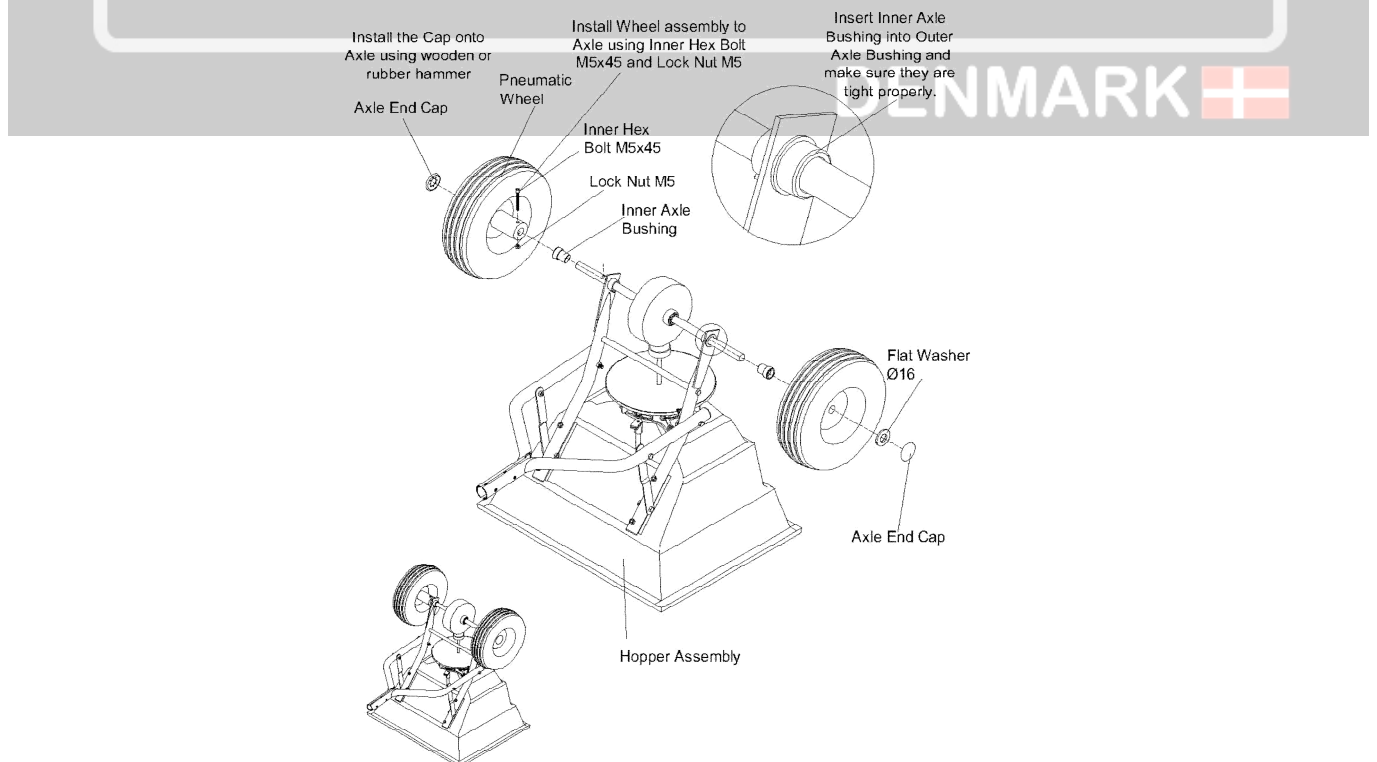
Opbevar altid produktet på et tørt sted og påfør alle metaldele lidt olie, når maskinen ikke bruges.

Plastspredrehjulet påsættes Akslen på gearboksen. Indsæt rundh. bolt M4x20 gennem Spredrehjul derefter gennem gear box aksel. Forbind hjulaksel på hver side af gear box gennem bærestænger fra plastkassen, indsæt fire bolte M6x40 med skiver (skiver mod plast) og låsemøtrikker(husk at vende flad side af bærestænger ud mod hjul). Monter blank afstandsstang med to M6x40 bolte. Montere de to rør for trækstang på bærestænger bolte M6x50, låsemøtrikker M6. Monter herefter de to forbindelses stænger mellem bærestænger, og de to rør for trækstang, med bolt M6x35

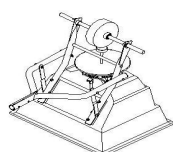
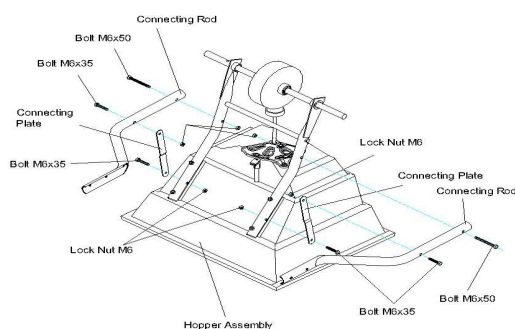
Bemærk: Bolte og møtrikker skal ikke strammes endnu.



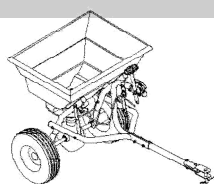
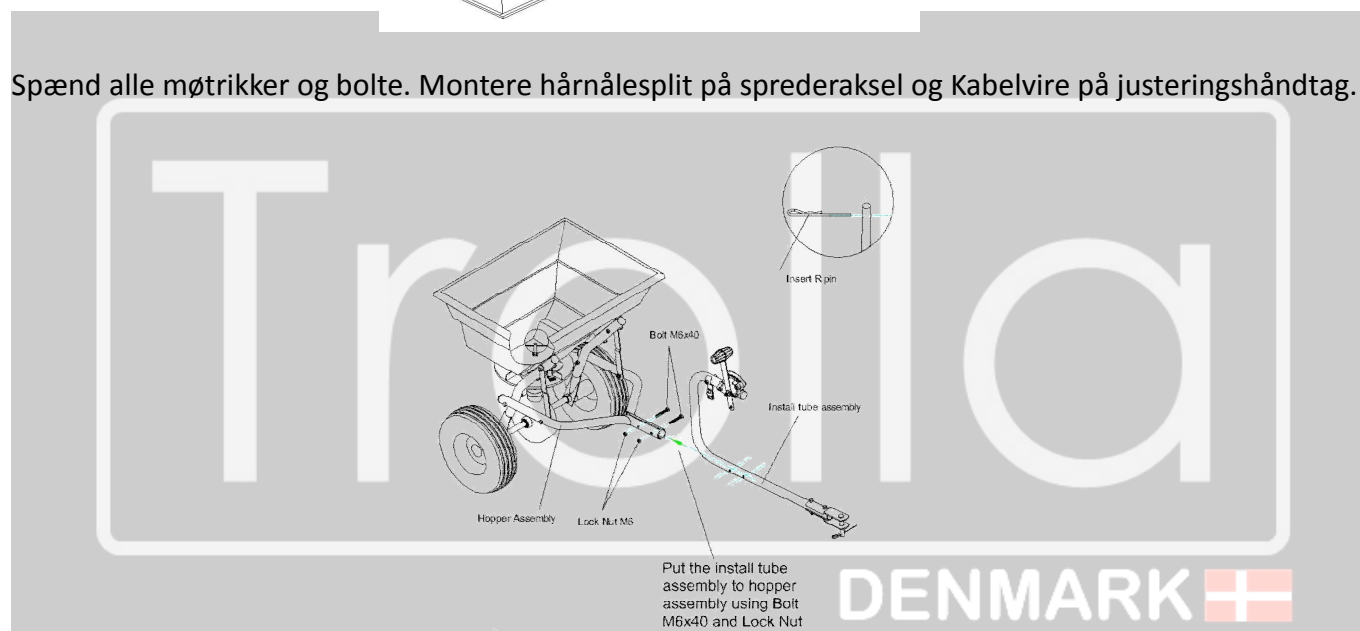
Indsæt stor plastbøsning på aksel/bærestænger og herefter plastlejbøsning. Påsæt hjul med akselkapsel, som bankes på plads med træklods eller gummihammer. Hjulene fastgøres til akslen med bolt M5x45 og låse møtrik.



Montere trækstang ved hjælp af Bolt M6x40 og Låsemøtrik M6.



Spænd alle møtrikker og bolte. Montere hårnålesplit på sprederaksel og Kabelvire på justeringshåndtag.



Justering af spreder

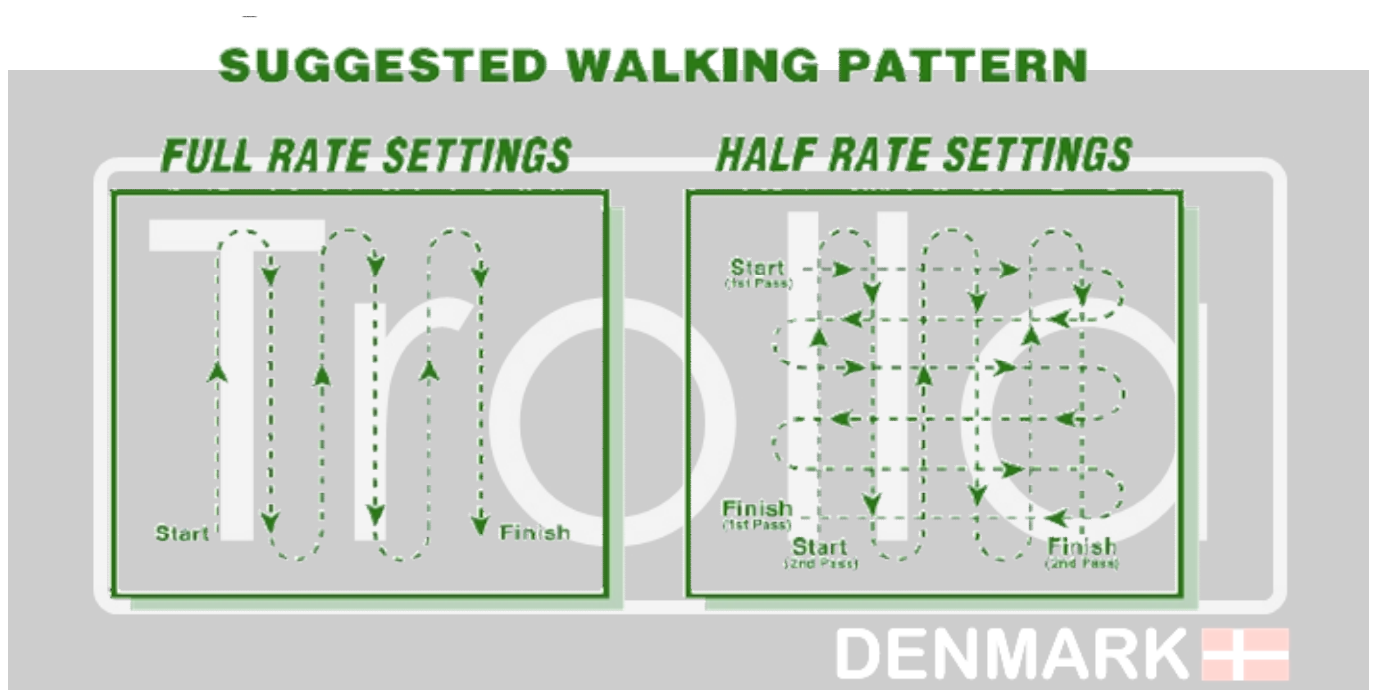
Skub Justeringshåndtaget frem, klemmen der klemmer omkring kablet løsnes. Pres med fingrene på skiven i bunden af sprederen til hullerne står helt åbne og efterspænd kablet igen. Herefter kan man justere med håndtaget for åben og lukket. Ønskes bestemt mængde justeres på håndtaget hvorefter Justeringsbolt/fløjmmøtrik fastspændes.

Vigtigt for spredning, er en konstant samme hastighed holdes med "traktor".

BETJENINGSVEJLEDNING

Bliv fortrolig med din spredde inden påfyldning

- * brug eventuelt sand til indregulering, men vær opmærksom på materialebeskaffenhed
- * Ved jævn spredning anbefales krydskørsel på halv spredning. Se skitser nedenfor
- * Flyt stoppe bolt/fløjmtøttrik til korrekte indstilling.
- * Spred vidde, skubbe håndtaget frem(åbne) til fast indstilling, ved stop træk håndtaget tilbage(lukke).
- * Når du er færdig, skal du tømme alt materiale af spredde.
- * Vask spredde og lad den tørre før opbevaring.
- * Fjern omrøreren, når du bruger stensalt, for at undgå gearkasse skades.





OVERENSSTEMMELSESERKLÆRING CE
CERTIFICATE OF CONFORMITY CE
KONFORMITÄT SERKLÄRUNG CE



Overensstemmelseserklæring for EU-Importør
 Certificate of conformity for EU-Importer
 Konformitätserklärung für EU-Importeure

F&H Com A/S (Brand name: Trolla) Gl. Kattrupvej 4 8751 Gedved Denmark	
---	---

erklærer hermed at følgende produkt:
 here with declares that the product:
 erkläre hiermit, dass das folgende Produkt:


Product: Spreader 36 liter– spreader 36 liters- Walzenstreuer 36 liter	Art:12006
---	------------------

er i overensstemmelse med bestemmelserne i følgende EF direktiv(er)
 is in conformity with the provisions of the following EC directive(s)
 steht im Einklang mit den Bestimmungen der EG-Richtlinie (n)

2006/42/EC

og produktet er i henhold til følgende standarder og/eller tekniske specifikationer:
 and the product is according to following standards and/or technical specifications:
 und dass das Produkt nach folgenden Normen und / oder technischen Spezifikationen ist:

EN 1050, EN 12100-1, EN 12100-2

Date: 12.05.2010

 F&H Com A/S
 ...Gl. Kattrupvej 4, 8751 Gedved...
 Ulrik Clausen 27 37 44
 Managing Director 27 37 53

