

# TROLLA LEAVY 97 cm

Artikel nr.: 12008

**DK – montagevejledning**

2014/12



Kære kunde,

Tillykke med dit nye Trolle produkt. Vi håber du vil få stor glæde af det.

Kassen med dit nye Trolle produkt kan indeholde mange små dele, gem derfor al emballage indtil produktet er færdigsamlet. Produktet kan være fastgjort til emballagen vær derfor forsigtig med udpakningen så produktet ikke beskadiges. Læs monterings vejledningen omhyggeligt før produktet samles og tages i brug. Vi anbefaler at styklisten kontrolleres straks ved åbning af emballagen.

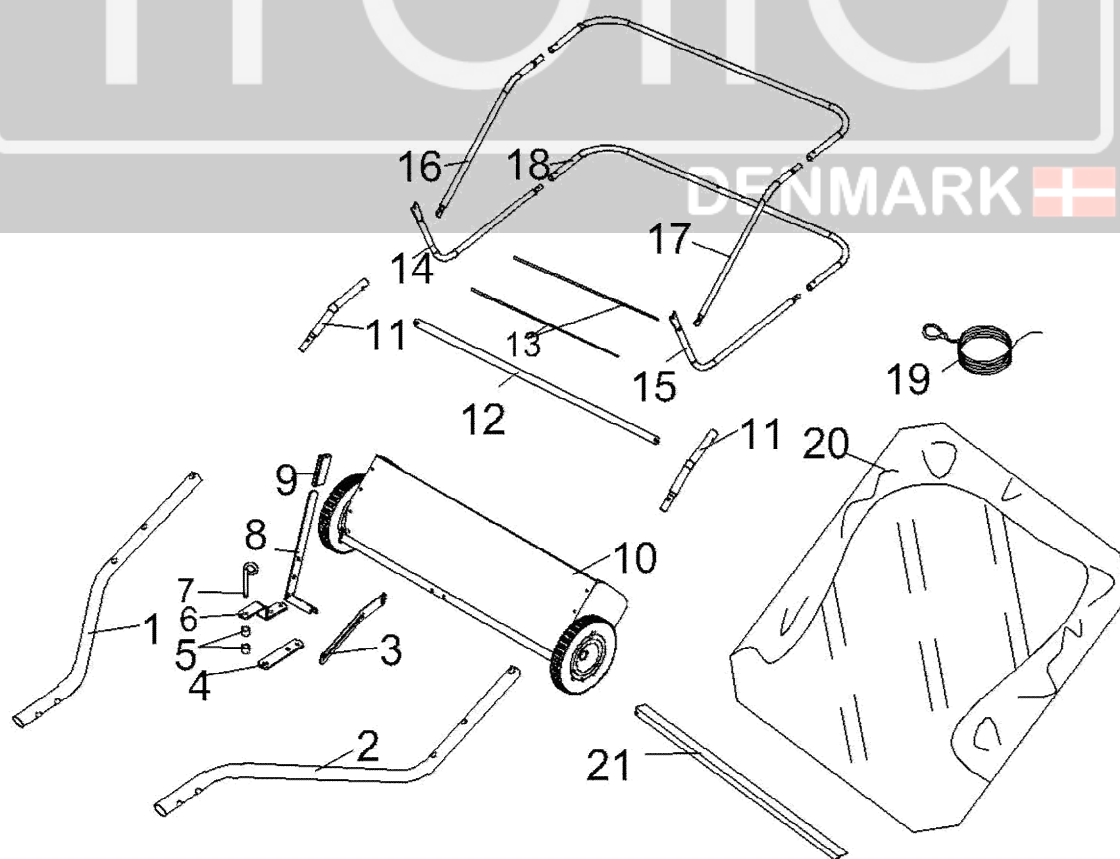
Opsamlingsbredde: 97 cm

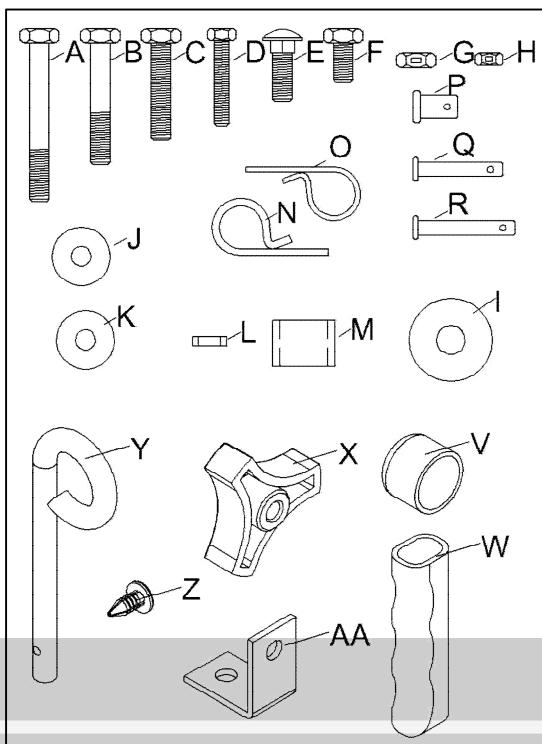
Rotationshastighed: 5:1



## Stykliste

Part	Betegnelse	Antal
1	Venstre trækbøjle	1
2	Højre trækbøjle	1
3	Højdejusteringsgaffel	1
4	Lige træktunge	1
5	Afstandsstykker	1
6	Bøjet træktunge	1
7	Trækdorn	1
8	Højdejusteringshåndtag	1
9	Håndtag	1
10	Swepermaskine	1
11	Poseafstandsstykke	1
12	Pose rør	2
13	Samlestang	1
14	Afstandsstang	2
15	Venstre siderør	1
16	Højre siderør	1
17	Højre overrør	1
18	Venstre overrør	1
19	Bagerste overrør	2
20	Træksnor for tømning	1
21	Opsamlingspose	1
22	Forbindelsstang	1





Part	Betegnelse	Antal
A	Bolt, M8x30	1
B	Bolt, M8x30	2
C	Bolt, M8x30	2
D	Bolt, M8x30	4
E	Bolt, M8x30	1
F	Bolt, M8x30	2
G	Nylon møtrik, M8	8
H	Nylon møtrik, M6	4
I	Stor flad skive	1
J	Stor flad skive	1
K	Skive	2
L	Skive	2
M	Bøsning	1
N	Hårnålesplit, Ø3	5
O	Hårnålesplit, Ø2	4
P	Dorn, Ø9.5 x 25	2
Q	Dorn Pin, Ø6 x 37	2
R	Dorn ø6x42	2
V	Vinyl kappe	2
W	Håndtag	1
X	Knob, Plastic	1
Y	Trækdorn	1
Z	Plastic Plug	4
AA	Vinkelbeslag	1

# Samlevejledning

## Sikkerhedsforeskrifter:

Læs denne vejledning grundigt, så du forstår og kan følge alle sikkerhedsforeskrifter og betjeningsfunktioner fuldstændigt, før du går i gang med at samle og bruge produktet.

Børn må ikke bruge produktet.

Hvis du føler dig, syg, træt eller har indtaget alkohol eller medicin, må du ikke arbejde med maskinen.

Begynd aldrig at anvende maskinen før arbejdsområdet er ryddet.

Alle reparationer, som ikke er beskrevet i denne betjeningsvejledning, må kun udføres af specialuddannet personale på et autoriseret serviceværksted.

Brug kun originale reservedele ved reparation.

Produktet må kun lånes ud til personer, som er fortrolige med betjening af maskinen. Betjeningsvejledningen skal under alle omstændigheder medfølge.

Start altid i lavt gear og øg farten, hvis forholdene tillader det.

Vær opmærksom på, at det trækkende køretøjs bremsevne og stabilitet påvirkes, når produktet monteres.

Vær særlig opmærksom, når du bakker. Kør lige op og ned, aldrig på tværs for at undgå at tippe. Kør ikke for tæt på kanter eller grøfter.

Tøm og rengør altid sweeper og pose efter brug for at undgå selvantændelse og "kager" i pose. Hold sweeper væk fra åbne ildsteder/gløder da stærk varme kan beskadige børster og pose (gløder kan selvantenne pose)

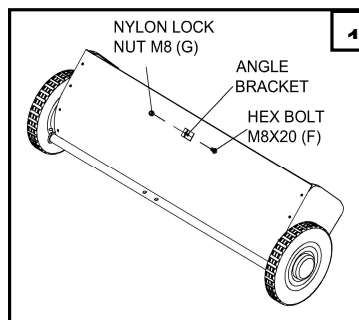
Produktet må ikke anvendes efterspændt en plænetraktor/ ATV på offentlig vej.

Må kun anvendes efterspændt en plænetraktor eller ATV.

Husk at efterspænde alle bolte og møtrikker før brug.

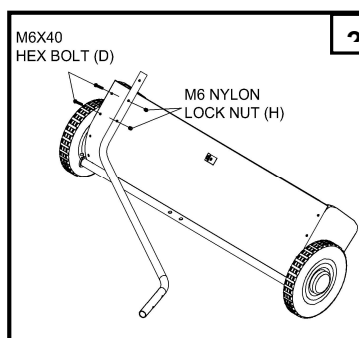
Smør aksel og hjul, hvis nødvendigt.

Opbevar altid produktet på et tørt sted og påfør alle metaldele lidt olie, når maskinen ikke bruges.



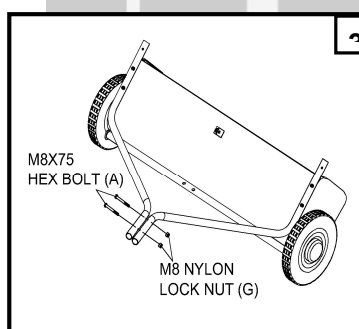
Figur 1:

Monter vinkel ved hjælp af en M8 × 20 bolt (F) og en Låsemøtrik M8 (G). Sørg for, at beslaget er vendt som vist og tilpasset på langs af sweeperskjold.



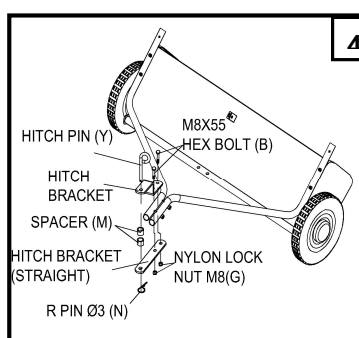
Figur 2:

Afmonter plastpropper på Skjold, så boltene fra trækrør kan føres igennem.



Figur 3

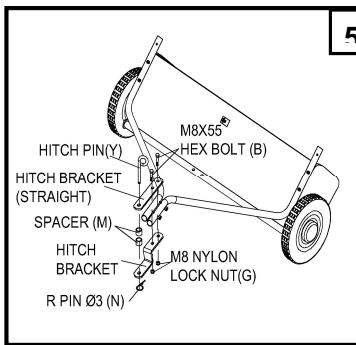
Monter højre og venstre trækrør med M6 x 40 bolte (D), M6 låsemøtrikker (H). Stram ikke endnu.



Figur 4:

Sammel de to rør med to M8 x 75 bolte (A), og M8 låsemøtrikker (G). Stram ikke endnu. Hvis din traktors træk har 26cm til 34cm frihøjde refererer til figur 4. Hvis din traktors træk har 21cm til 26cm frihøjde refererer til figur 5.

Påmonter træktunge over og under trækrør med M8x30 (8) og låsemøtrik M8 Saml dorn (Y), de to afstandsstykker (M) og Ø3 hårnålesplit (N). Stram de fire bolte på sweeperen. Stram de to bolte som fastgør træktungerne og de to bolte på trækstangsrørene.



Figur 5:

Se tekst figur 4

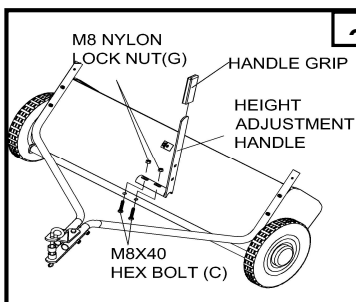


Fig. 6:

Samle højdejusterings håndtag til højdejusterings røret som vist. Brug to M8 × 40 bolte (C) og M8 låsemøtrikken (G). Stram ikke endnu.

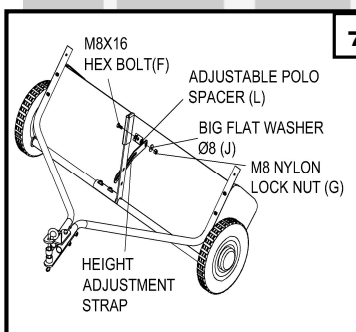
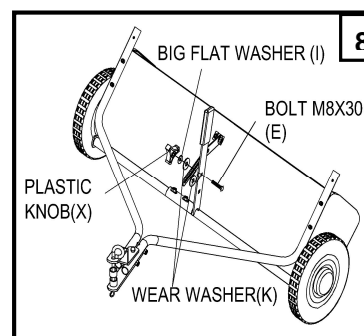


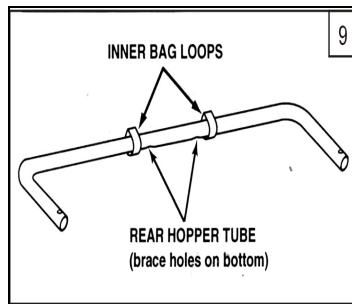
Fig. 7:

Indsæt en M8 × 16 bolten (F) gennem vinkel gaffel på sweeperskjold. Saml bolten (i rækkefølge) som vist (L), højde riglejern, en stor flad spændeskive Ø8 (J) og en M8 låsemøtrik (G). Spænd.



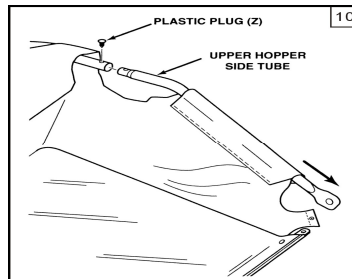
Figur 8:

Indsæt M8 × 20 bolt (E) gennem højdejusterings håndtag W, skive(K), gennem riglejern og skive (K), stor flade skive (I), og plast knop .



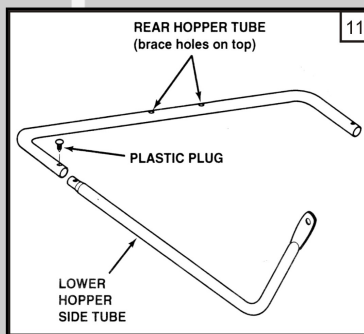
Figur 9:

Drej bageste rør ind i øverste del af opsamle-pose gennem stropperne, således at huller i midten af røret vender nedad.



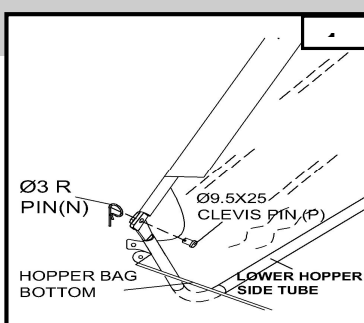
Figur 10:

Sæt de to øverste Hopper side rør gennem kanalerne i opsamlings posen og isæt plast plug Z.



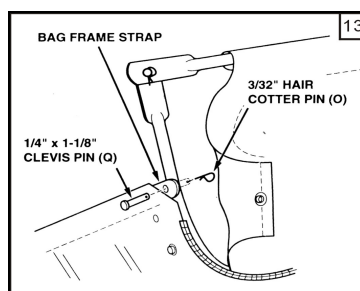
Figur 11:

Placer bagerste under rør, således at huller vender opad. Sammel siderør med plug (Z) og placer den samlede rørramme i bunden af opsamlingsposen.



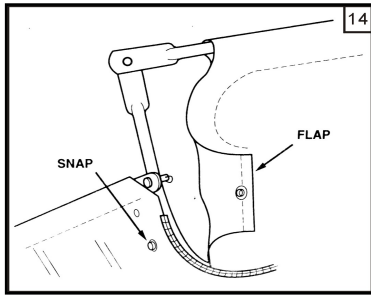
Figur 12:

Placer de forsamlede rør i bunden af posen. Sammel over og under ramme med dorne Ø9.5 x 25 (P) indefra og isæt to hårnålesplitter Ø3 (N).



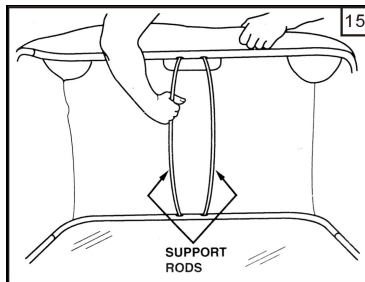
Figur 13:

Sammel forkant af underpose og rør ramme med de to Ø6x37 dorne (Q) indefra, og isæt to Ø2 hårnålesplitter (O).



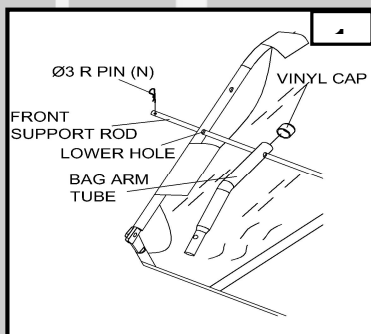
Figur 14:

Tryk/knap posen på begge sider af rør rammen og fold poseforkant om, knap posen på (i begge sider).



Figur 15:

Tip opsamlingsbeholderen om på ryggen for at isætte de to støtte stænger. Placer enderne af stængerne i de øvre og nedre rør, ved at presse lige nok til at indsætte i hullerne på rørene.



Figur 16:

Indsæt Front stang (59) gennem det nederste hul i hver af de øverste siderør (58) og sikre den med en Ø3 hårnålesplit (N). Påsæt plastdub V, på ende af siderør (58).

DENMARK 

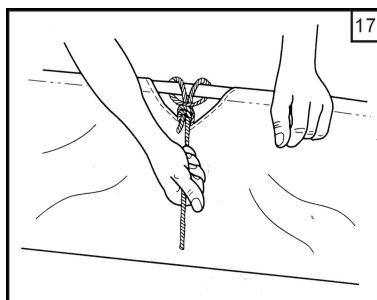
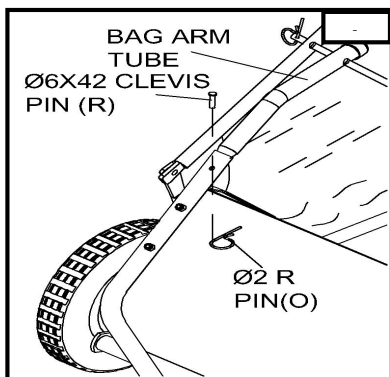


Fig. 17:

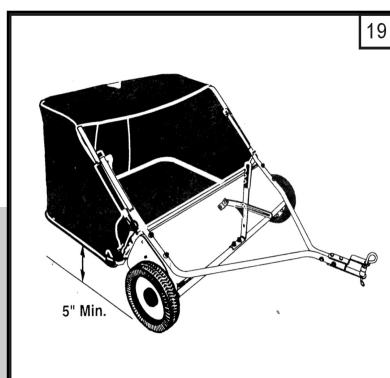
Påsæt rebet til opsamlingsbeholderens midte/ramme.





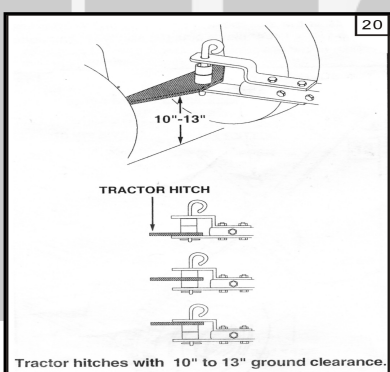
Figur 18:

Monter Opsamlingsbeholderens "siderør" til Sweeper via de to enderne på de to trækrør med dorn  $\text{Ø}6 \times 42$  (R) og sikre med hårnålesplit  $\text{Ø}2$  (O).



Figur 19:

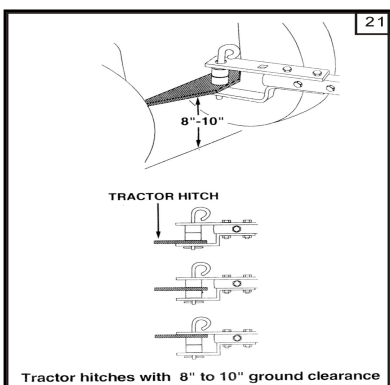
Sweeperen er nu færdig samlet og klar til at blive efterspændt Traktor/ ATV. Se fig 20/21 for justeringsmuligheder.



Figur 20: (Traktorhøjde 25-32 cm over jorden)

Indstil sweeper højdejusterbar håndtag til omkring midte af sin indstillingsområde.

Monter Sweeper efter traktorens træk, arrangerer afstandsstykker, således at bunden af Sweeper posens niveau er ca. 12cm til 17cm over jorden.



Figur 21: (Traktorhøjde 20-25 cm over jorden)

Indstil sweeper højdejusterbar håndtag til omkring midte af sin indstillingsområde.

Monter Sweeper efter traktorens træk, arrangerer afstandsstykker, således at bunden af Sweeper posens niveau er ca. 12cm til 17cm over jorden.

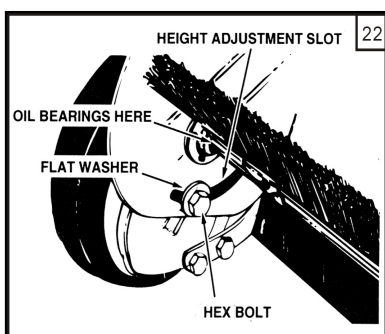


Fig. 22: Højdejustering

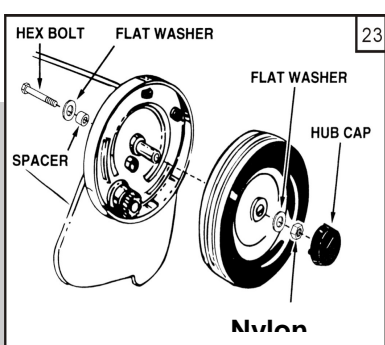
Til at justere din sweeper-børster til den bedste højde, løsnes justerings knappen, og tryk ned på højdejusterings løftestang til at hæve børsten. Bedste justering er, når børsteindstillingen er ca. 10mm ned i græsset. Klip altid græsset så højt at sweeper har lidt at arbejde i.

#### Opsamlingshastighed

Prøv en start hastighed på cirka 80m i min. (tredje gear på de fleste traktorer). Tilpas efter materiale og forhold

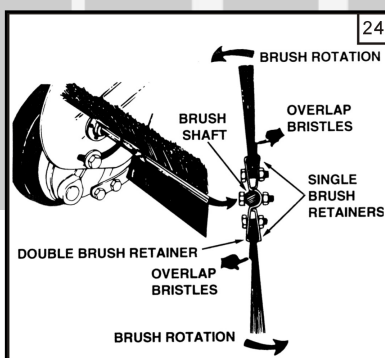
#### Dumping af opsamlet materiale

Din sweeper kan let tømmes uden at stige af traktor. Du skal blot trække i rebet for at tømme opsamlingsbeholderen. Tøm altid opsamlingsbeholderen total efter endt brug



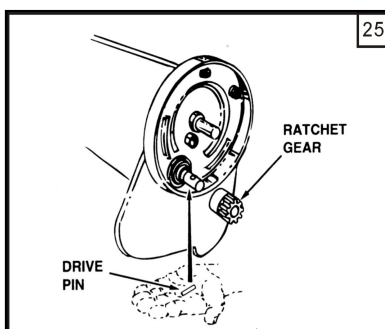
Figur 23:

Hjulet fjernes ved at fjerne hjulkapsel, låsemøtrik og fladskive. Fjern og rengør gear inde i hjulhuset. Efter rengøring smøres Tandhjulet med fedt.



Figur 24:

Børsterne skiftes ved at løsne bolte og låsemøtrikker. Fjern børsterne, vær opmærksom på hvordan de er monteret og overlapper.



Figur 25:

For service af tandhjul: fjern tandhjulet ved at skubbe det væk fra koste-akslen. ( Se efter drev"kilen", som kan falde ud af Drivakslen, når tandhjulet er fjernet.)

Når det samles igen, sørg for at "kilen" glider let frem og Tilbage på akslen.

## VEDLIGEHOLDELSE

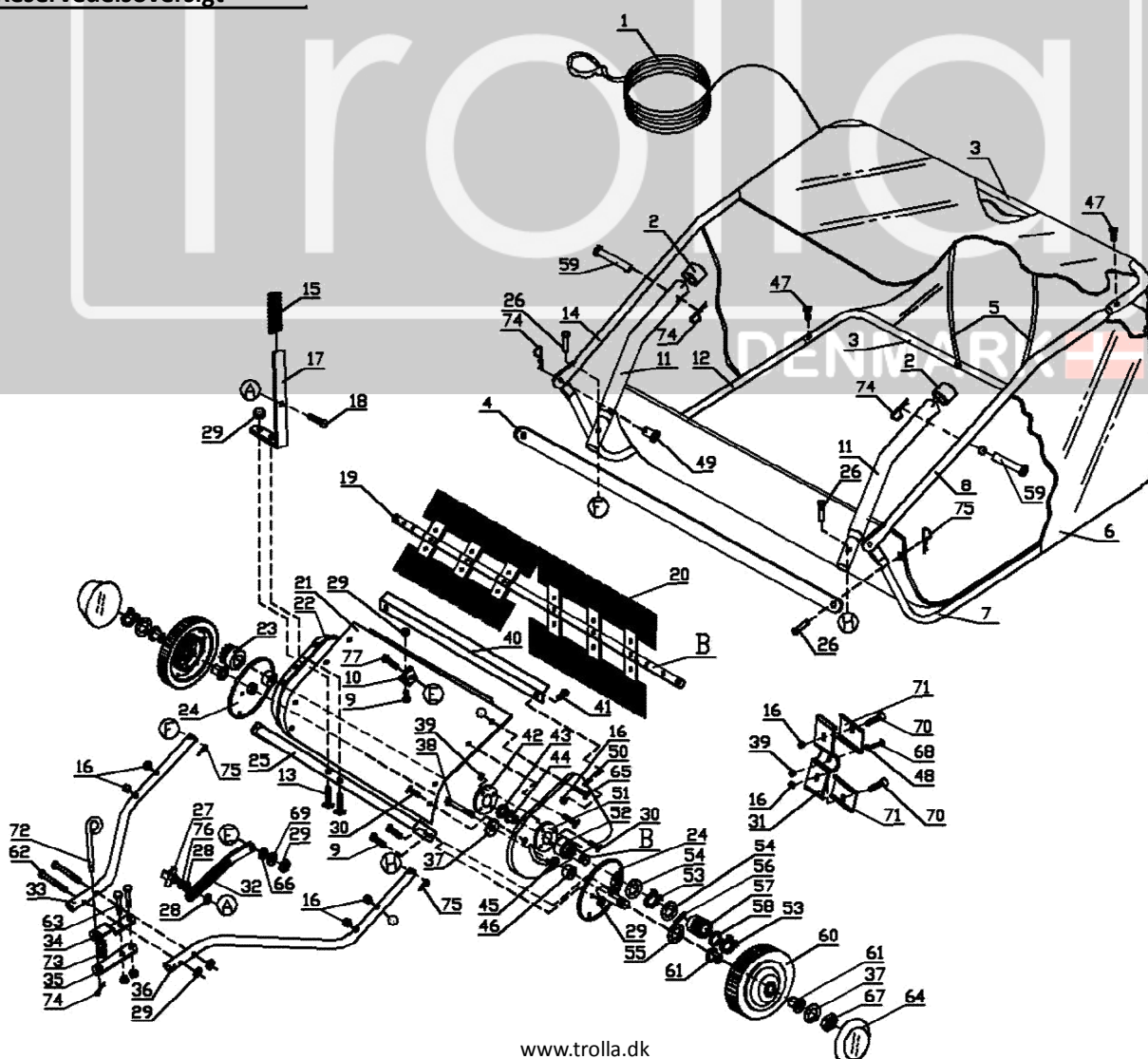
1. Kontroller for løse dele før brug.
2. Rengør sweeper efter hver brug.
  - a. Rens sweeper med en blød børste eller klud.
  - b. Rens opsamlingsposen med en børste eller kost.
  - c. Fjern materiale, som er viklet om børster eller aksel.
3. Undersøg for slidte eller beskadigede dele, såsom børster og hjul før hver brug. Udskift om nødvendigt.
4. (Fig. 22) Smør børste-akslen ca. to gange om året med et par dråber tynd olie.
5. Smør hjullejer hver sæson. Fjern hjulkapsel og anvend et par dråber tynd olie.
6. (Figur 23) Hvert andet år, fjern hjulene og rengør gear fuldstændig inde i hjul huset. Efter rengøring, smøre tandhjul igen med et lag lys fedt. Hjulet fjernes ved at fjerne hjulkapsel, låse møtrik og flad skive.

## Børsteudskiftning

BEMÆRK: Alle børster bør udskiftes på en gang (på grund af højde).

1. Fjern beholderen pose fra sweeper.
2. (Figur 24) Løsne bolte og låsemøtrikker på akslen og fjern børsterne. Vær opmærksom på hvordan de er monteret og overlapper.
3. (Figur 24) Installer nye børste, og sørg for børster overlapper på samme side af børste.

## Reservedelsoversigt



# Rasenkehrmaschine LEAVY 97 cm

Artikell nr.: 12008  
DE – Montageanleitung  
2014/12



Sehr geehrter Kunde,

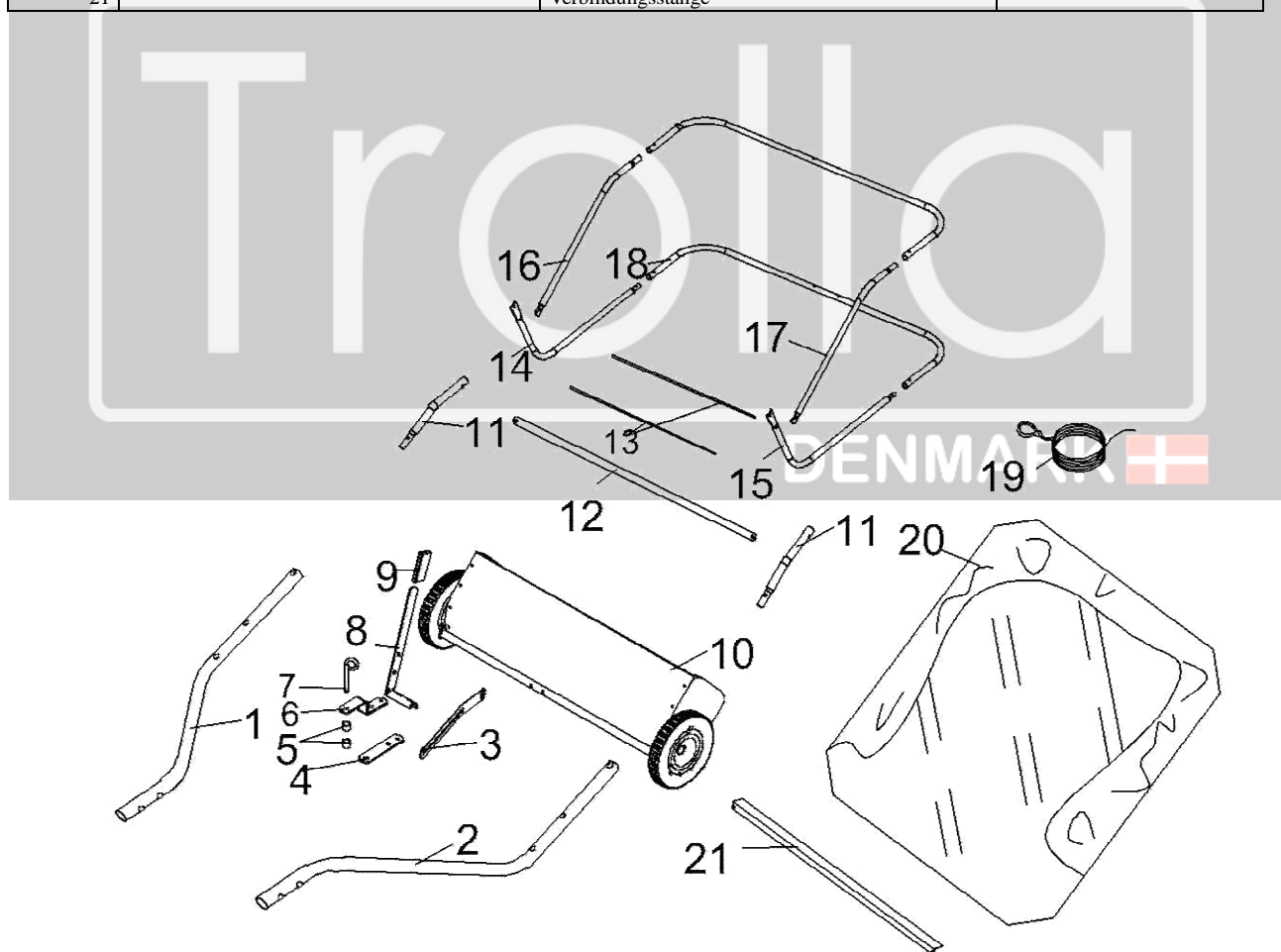
Herzlichen Glückwunsch mit Ihrem neuen TROLLA Produkt. Wir hoffen, es werden Ihnen zum nutzen kommen.

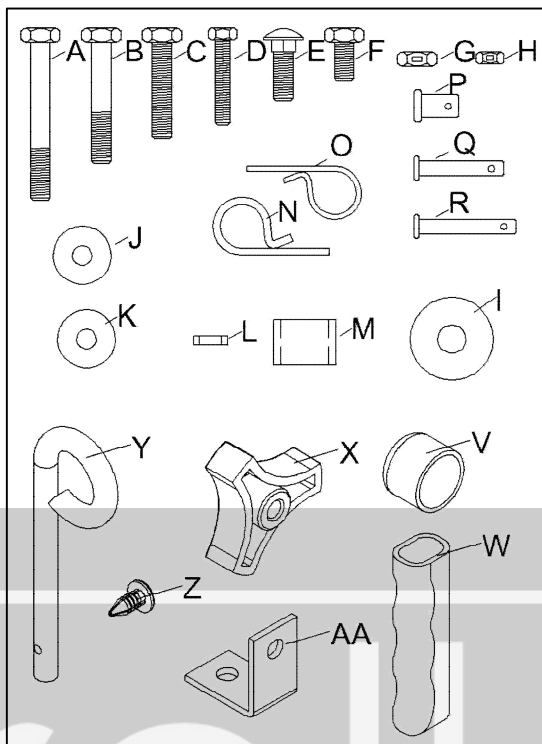
Den Umkarton mit Ihrem neuen TROLLA Produkt kann viele kleine Teile enthalten, wir empfehlen den Verpackungen, bis das Produkt montiert ist, nicht zu entsorgen. Das Produkt kann teilweise an dem Umkarton befestigt sein. Vorsichtig beim Auspacken um das Produkt nicht zu beschädigen. Lesen Sie die Montageanleitung sorgfältig durch, bevor das Produkt montier werden und in Betrieb genommen. Wir empfehlen, die Stückliste beim Öffnen des Pakets mit dem Inhalt zu vergleichen und zu überprüfen.

Arbeits Breite: 97 cm  
Drehzahl: 5:1

## Stückliste

Teilnummer	Bezeichnung	Anzahl
1	Linke Deichsel Aufhänger	
2	Rechte Deichsel Aufhänger	
3	Höhenverstellungs Gabel	
4	Zunge - gerade	
5	Distanzringe	
6	Zunge - gezogen	
7	Dorn	
8	Handgriff - Höhenverstellbar	
9	Handgriff	
10	Sweeperkörper	
11	Distanz Stangen	
12	Fangkorb Stange	
13	Distanzrohr	
14	Linke Seite Rohr	
15	Rechte Seite Rohr	
16	Rechte Oberrohr	
17	Linke Oberrohr	
18	Hinten Oberrohr	
19	Zugschnur zum Entleeren	
20	Sammelbeutel	
21	Verbindungsstange	





	Teilnummer	Bezeichnung	Anzahl
	A	Bolzen, M8x30	1
	B	Bolzen, M8x30	2
	C	Bolzen, M8x30	2
	D	Bolzen, M8x30	4
	E	Bolzen, M8x30	1
	F	Bolzen, M8x30	2
	G	Nylon, M8	8
	H	Nylon, M6	4
	I	Große Unterlegscheibe	1
	J	Große Unterlegscheibe	1
	K	Skive	2
	L	Skive	2
	M	Busch	1
	N	Harnadelsplit, Ø3	5
	O	Harnadelsplit, Ø2	4
	P	Dorn, Ø9.5 x 25	2
	Q	Dorn Pin, Ø6 x 37	2
	R	Dorn ø6x42	2
	V	Vinyl Mantel	2
	W	Griff	1
	X	Knob, Plastic	1
	Y	Dorn	1
	Z	Kunststoffstopfen	4
	AA	Winkelbeschlag	1

# Montageanleitung

## **Sicherheitsvorkehrungen:**

Bevor Sie anfangen, das Produkt zu sammeln und ins Betrieb zu nehmen, lesen Sie diese Anleitung sorgfältig durch, damit Sie alle Sicherheitshinweise und Bedienelemente verstehen und folgen können.

Kinder dürfen das Produkt nicht verwenden.

Wenn Sie krank oder müde ist oder Alkohol/ Drogen konsumiert haben, dürfen Sie nicht mit dem Produkt arbeiten.

Alle Reparaturen, die in diesem Handbuch nicht beschrieben werden kann nur von speziell geschultem Personal durchgeführt werden, bei einem autorisierten Service-Center.

Verwenden Sie nur Original-Ersatzteile für die Reparatur.

Das Produkt darf nur an Erwachsene Personen, die mit dem Betrieb und alle Sicherheitshinweise vertraulich sind ausgeliehen werden. Bedienungsanleitung muss jederzeit eingehalten werden.

Immer im niedrigen Gang starten und erst das Tempo langsam erhöhen, wenn die Bedingungen dies zulassen.

Reduzieren Sie der Geschwindigkeit auf Steigungen und unebenem Gelände.

Achten Sie darauf, dass der Bremsleistung und Stabilität das Zugfahrzeug beeinträchtigt wird, wenn das Produkt angekoppelt ist.

Achten Sie besonders darauf, nicht zu nahe an Kanten oder Gräben zu fahren.

Hände, Füße, Haare und Kleidung von allen beweglichen Teilen freihalten.

Das Produkt darf nicht auf öffentlichen Straßen verwendet werden.

Das Produkt darf nur nach einem Traktor oder ATV angekoppelt werden.

Sichern Sie sich, dass alle Schrauben und Muttern vor Gebrauch gezogen sind.

Achse und Räder nach Bedarf schmieren.

Überprüfen Sie immer vor dem Gebrauch: Ölstand, Benzin und Reifendruck.

Stoppen Sie immer die Maschine vor Einstellungen und Sicherung der Transportstellung.

Wenn die Maschine nicht verwendet wird, stellen Sie immer das Produkt an einem trockenen Ort und alle Metallteile mit Öl schmieren um Rost zu vermeiden.

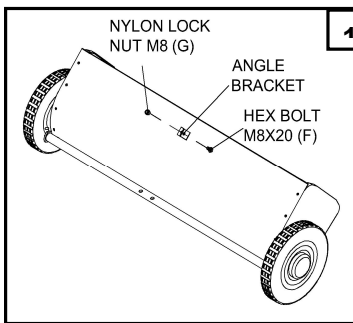


Abbildung 1:

Winkel mit einem M8 x 20 Schraube (F) und einer Mutter M8 (G) befestigen. Achten Sie darauf, die Halterung wie abgebildet ausgerichtet ist und entlang der sweeperkörpers.

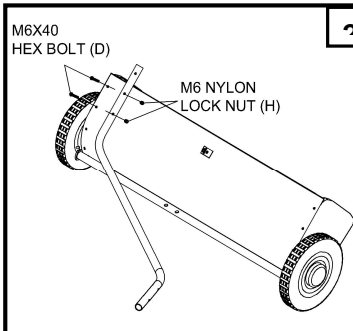


Abbildung 2:

Entfernen Sie den Kunststoffstopfen vom sweeperkörpers, so dass die Rohren mit Bolzen montiert werden können.

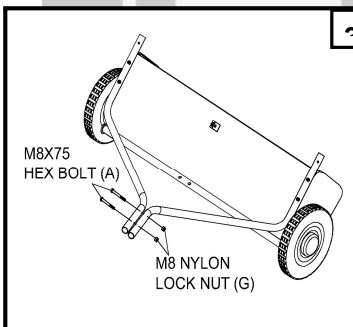


Abbildung 3:

Montieren Sie die rechte und linke Rohr mit M6 x 40 Bolzen (D) M6 Muttern (H). Noch nicht festziehen.

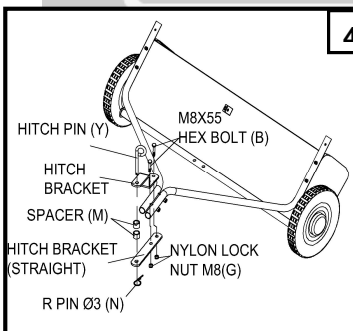


Abbildung 4:

Die beiden Rohre mit zwei M8 x 75 Schrauben (A), und M8 Kontermuttern (G) sammeln. Noch nicht festschrauben. Wenn Ihr Traktor 26cm bis 34cm Bodenhöhe hat, siehe Abbildung 4. Wenn Ihr Traktor 21cm bis 26cm Bodenhöhe hat, siehe Abbildung 5.

Zunge oberhalb und unterhalb der Deichsel Aufhänger mit M8x30 (8) und Mutter M8 montieren. Dorn (Y), die zwei Abstandshalter (M) und O3 Stift (N) die vier Schrauben an der Kehrmaschine festschrauben. Fest ziehen Sie die beiden Schrauben, die der Zunge auf Deichsel Rohre sichern.

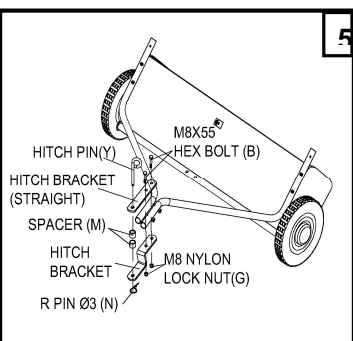


Abbildung 5:

Siehe Text Abbildung 4



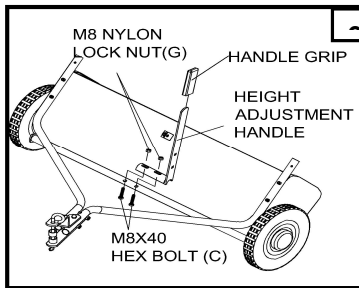


Abbildung 6:

Der Höheneinstellhebel mit der Höhenverstellungs Rohr wie gezeigt verbinden. Verwenden Sie zwei M8 x 40 Schrauben (C) und M8 Kontermutter (G). Noch nicht festziehen.

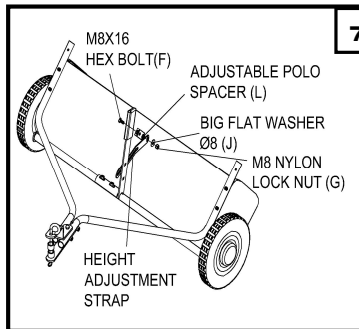


Abbildung. 7:

Legen Sie eine M8 x 16 Schraube (F) durch den Winkelbereich von sweeperkörper. Montieren Sie die Schraube (in Reihenfolge) wie abgebildet (L), Höhe rigleisen, eine große Unterlegscheibe Ø8 (J) und eine M8 Kontermutter (G). Fest ziehen.

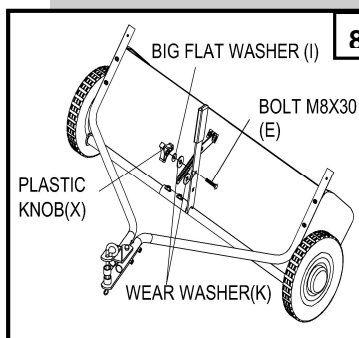


Abbildung 8:

Legen Sie die M8 x 20 Schraube (E) durch die Höhenverstellung Hebel W, Scheibe (K), durch rigleisen und Scheibe (K), große Unterlegscheibe (I) und die Kunststoff-Knopf.

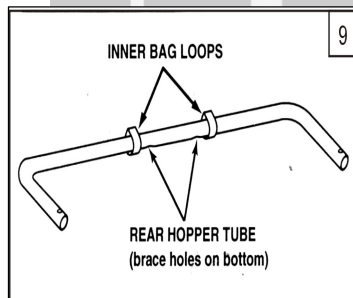


Abbildung 9:

Drehen Sie den hinteren Rohre in den oberen Teil des Fangkorbes durch die Gurte, so dass die Löcher in der Mitte des Rohres nach unten zeigen.

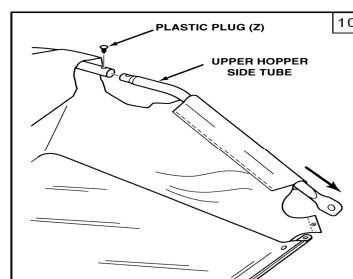


Abbildung 10:

Setzen Sie die beiden oberen Rohren durch die Kanäle in den Fangsack und mit der Kunststoffstopfen befestigen.

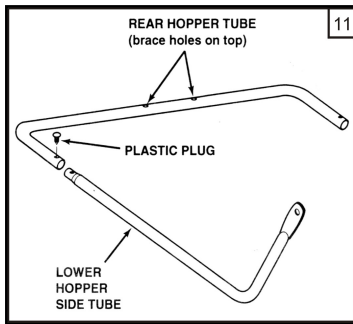


Abbildung 11:

Der hintere unterteil des Rohrgestell platzieren, so dass die Löcher nach oben zeigen. Die Seiten Röhre mit Stecker (Z) und platzieren Sie den gesamten Rohrrahmen am unteren Rand des Fangkorbes.

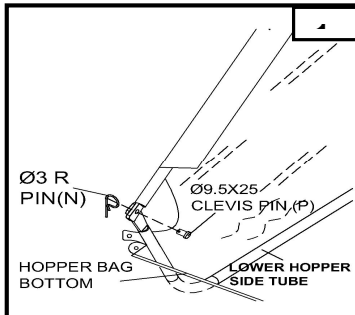


Abbildung 12:

Die montierten Röhren im unteren Teil des Fangkorbes platzieren. Sammeln Sie ober- und unterhalb des Rahmens mit Dornen  $\text{Ø}9.5 \times 25$  (P) innerhalb und legen Sie die zwei Harnadelsplitten O3 (N).

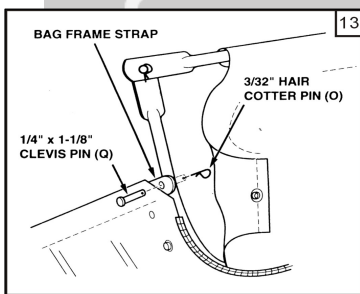


Abbildung 13:

Sammeln Sie die vorderkante des Fangkorbes und der Rohrrahmen mit zwei  $\text{Ø}6 \times 37$  Dorne (Q) nach innen, und mit zwei O2 Pin (O) befestigen.

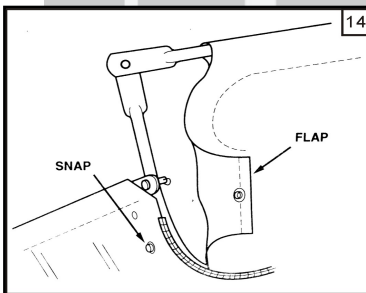


Abbildung 14:

Drücken/ Festen Sie der Fangkorb auf beiden Seiten der Rohrrahmen und falten Sie die vorderkante und festen (in beide Seiten).

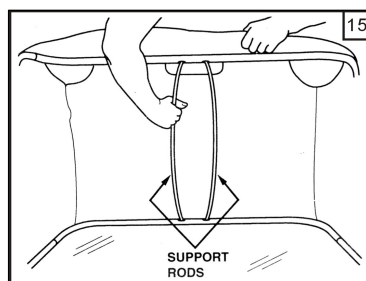


Abbildung 15:

Stellen Sie der Fangkorb auf der Rückseite um der beiden Haltestangen Einfügen. Legen Sie die Enden der Balken im oberen und unteren Rohren, indem Sie gerade genug ab, in die Löcher an den Rohren.

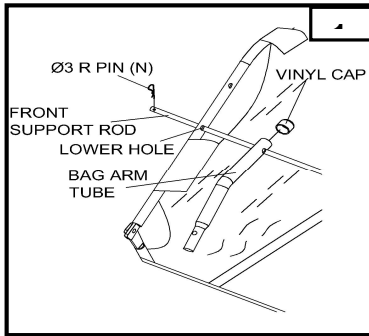


Abbildung 16:

Die vordere Stange (59) durch das untere Loch in jedem der Oberseite Rohr (58) und befestigen Sie es mit einem Stift Ø3 (N). Kunststoffstopfen am Ende der Seite Rohr (58).

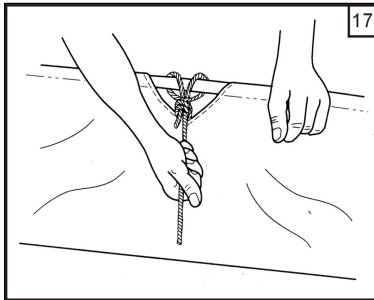


Abbildung 17:

Befestigen Sie das Seil am Zentrum des Fangkorbes/ Rahmen.

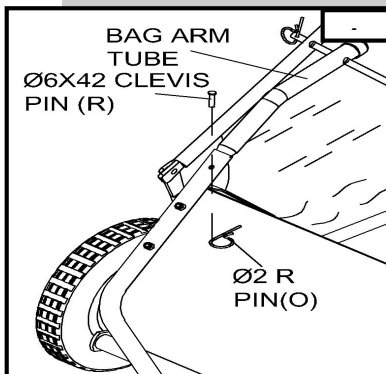


Abbildung 18:

Die Seitenrohre des zu Kehrmachine durch die beiden Enden der beiden Deichsel Aufhänger mit Dorn Ø 6 × 42 (R) und mit härnälesplit O2 (O) befestigen.

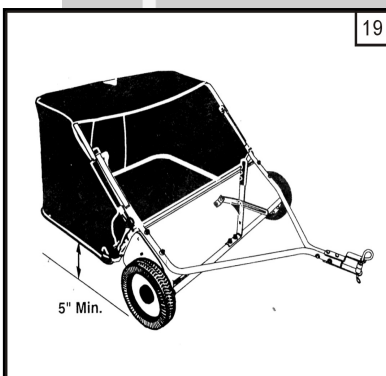


Abbildung 19:

Der Rasenkehrmaschine ist nun vollständig montiert und können den Traktor / ATV angezogen werden. Siehe Abbildung 20/21 für Einstellbarkeit.

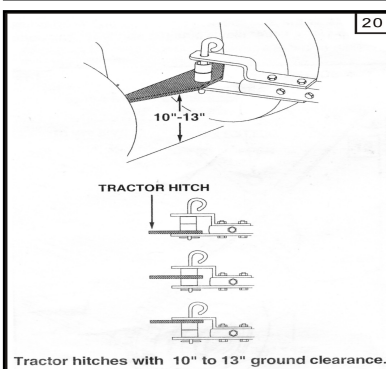


Abbildung 20: (Traktor Höhe 25-32 cm über dem Boden)

Der höhenverstellbare Griff des Kehrmachine im Zentrum der Verstellbereich platzieren.

Der Kehrmachine hinter den Traktor kuppeln, Abstandshalter eistellen, so dass die Unterseite der Fangkorb ca. 12cm zu 17cm über dem Boden schwebt.

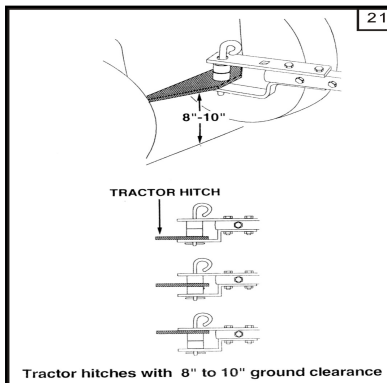


Abbildung 21: (Traktor Höhe 20-25 cm über dem Boden)

Der höhenverstellbare Griff des Kehrmaschine im Zentrum der Verstellbereich platzieren.

Der Kehrmaschine hinter den Traktor kuppeln, Abstandshalter einstellen, so dass die Unterseite der Fangkorb ca. 12cm zu 17cm über dem Boden schwebt.

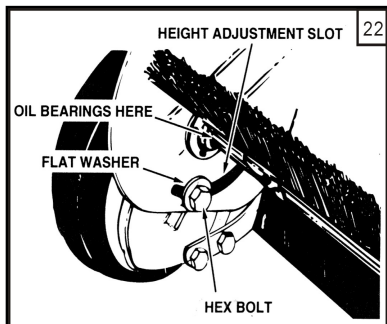


Abb. 22: Höhenverstellung

Um die Bürsten der Kehrmaschine in der Höhe zu anpassen, lösen Sie die Drehknopf und drücken Sie auf die Höhenverstellung Hebel, um die Bürste zu heben. Beste Anpassung ist, wenn der Pinsel Einstellung ca. 10mm ins Gras. Das Gras ist immer so hoch schnitte, dass die Kehrmaschine arbeiten müssen.

#### Geschwindigkeit

Starten Sie mit einer Anfangsgeschwindigkeit von ca. 80m pro Min. (Dritten Gang auf den meisten Traktoren). Passen Sie es die Bedingungen an.

#### Entleeren der Fangkorb

Ihre Kehrmaschine können leicht, ohne den Traktor geleert. Ziehen Sie einfach das Seil um den Fangkorb leer. Immer den Fangkorb nach Gebrauch entleeren

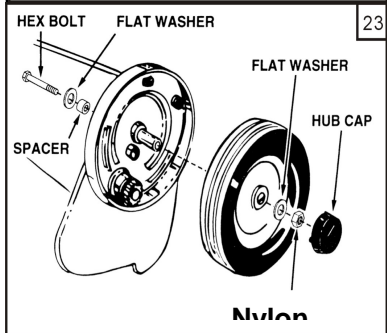


Abbildung 23:

Das Rad wird durch Entfernen der Radkappe gelöst, Kontermutter und Unterlegscheibe entfernt.

Entfernen und reinigen Sie die Gänge im Inneren im Ruderhaus. Nach dem Reinigen schmieren

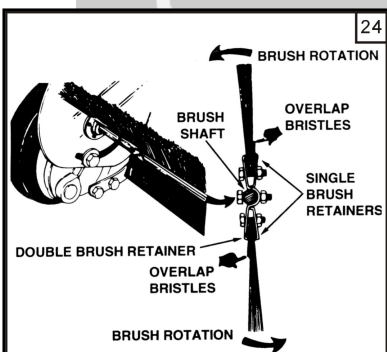


Abbildung 24:

Borsten wechseln durch Lösen der Schrauben und Muttern.

Die Bürsten, nachher gleichmäßig montieren, achten Sie darauf wie die montiert sind, und überlappen.

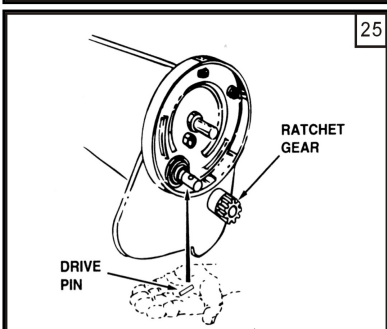


Abbildung 25:

Bei Wartung der Gänge: entfernen Kettenrad, indem Sie den weg

Von Bürsten-Welle schiebt. (den Antrieb "Keil", löst sich einfach, achten Sie darauf dass der nicht herausfallen.

Beim einbauen, sicherzustellen, "Keil" gleitet leicht zurück und zurück auf der Welle.

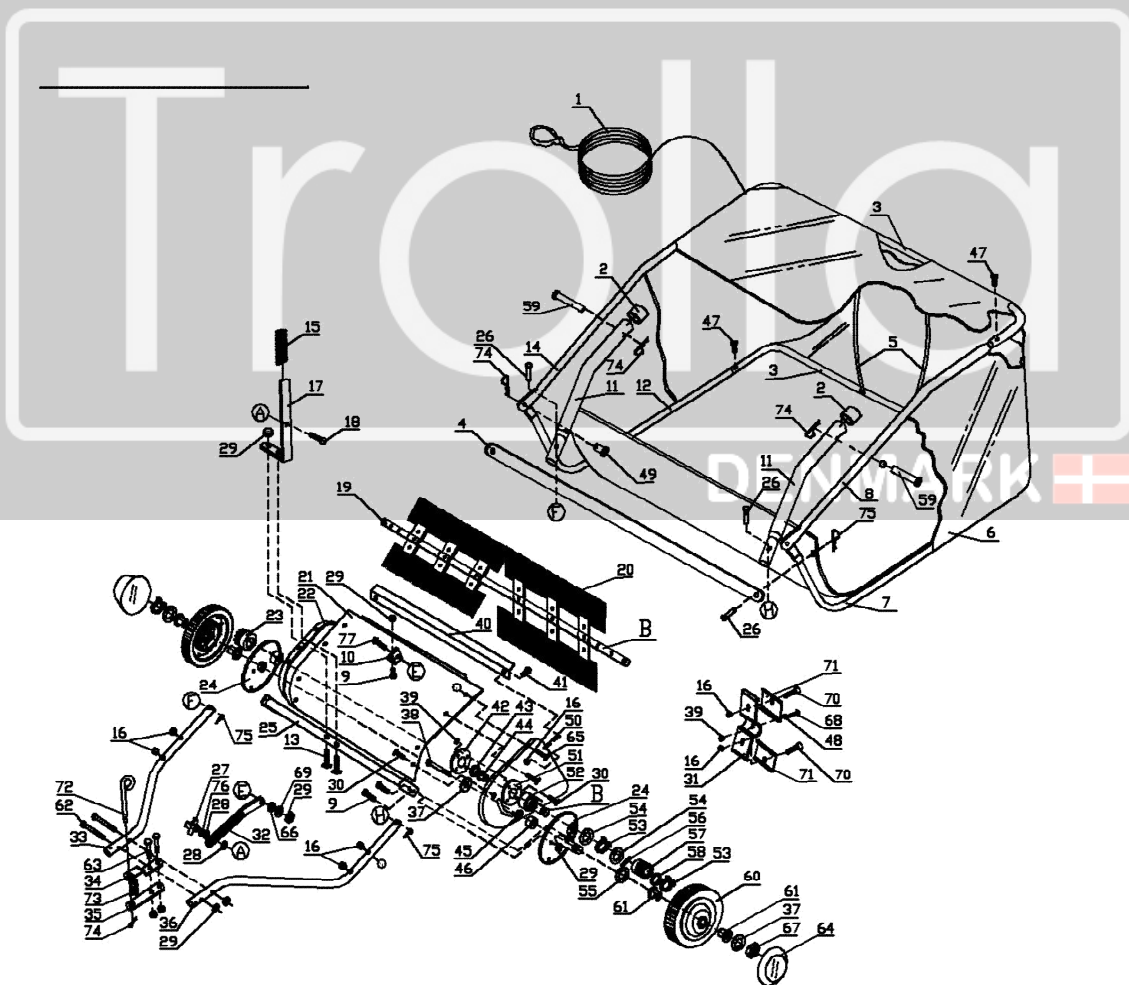
## WARTUNG

1. Vor dem Gebrauch immer prüfen ob es lose Teile gibt.
2. Nach Gebrauch der Kehrmaschine reinigen.
  - a. Der Kehrmaschine mit einer weichen Bürste oder einem Tuch reinigen.
  - b. Den Fangkorb mit einer Bürste oder Besen reinigen.
  - c. Entfernen Sie Material, der sich um die Bürsten oder Achse gewickelt hat.
3. Überprüfen Sie bewegliche Teile wie Bürsten und Rollen vor jedem Gebrauch. Wenn nötig austauschen.
4. (Abb. 22) Bürstenwellen zweimal im Jahr mit ein paar Tropfen Öl dünn schmieren.
5. Der Rad Lager zu Saisonstart schmieren. Radkappe entfernen und ein paar Tropfen dünnem Öl geben.
6. (Abbildung 23) Alle zwei Jahre, die Räder abmontieren und das Getriebe im Ruderhaus komplett reinigen. Nach dem Reinigen schmieren vom Getriebe mit einer Schicht aus leichtem Fett. Das Rad können entfernt werden durch Entfernen der Radkappe, Kontermutter und Unterlegscheibe.

### Wechseln der Bürsten

**HINWEIS:** Alle Bürsten gleichzeitig wechseln (wegen Höhe).

1. Entfernen Sie den Fangkorb von der Kehrmaschine.
2. (Abbildung 24) Schrauben lösen und Kontermuttern auf der Welle und entfernen Sie die Bürsten. Achten Sie auf, wie sie montiert sind und überlappen.
3. (Abbildung 24) Neue Bürsten montieren und sicherstellen, dass die Überlappung auf der gleichen Seite ist.





**OVERENSSTEMMELSESERKLÆRING CE**

**CERTIFICATE OF CONFORMITY CE**

**KONFORMITÄTSEKTLÄRUNG CE**



Overensstemmelseserklæring for EU-Importør  
Certificate of conformity for EU-Importer  
Konformitätserklärung für EU-Importeure

<b>F&amp;H Com A/S (Brand name: Trolla)</b> <b>Gl. Katstrupvej 4</b> <b>8751 Gedved</b> <b>Denmark</b>	
---	---

erklærer hermed at følgende produkt:  
here with declares that the product:  
erkläre hiermit, dass das folgende Produkt:


**Product: Græsopsamler 97 cm – Lawn sweeper 97 cm – Rasenkehrmaschine 97 cm Art:12008**

er i overensstemmelse med bestemmelserne i følgende EF direktiv(er)  
is in conformity with the provisions of the following EC directive(s)  
steht im Einklang mit den Bestimmungen der EG-Richtlinie (n)

**2006/42/EC**

og produktet er i henhold til følgende standarder og/eller tekniske specifikationer:  
and the product is according to following standards and/or technical specifications:  
und dass das Produkt nach folgenden Normen und / oder technischen Spezifikationen ist:

**EN 1050, EN 12100-1, EN 12100-2**

Date: 12.05.2010  
  
  
F&H Com A/S  
Gl. Katstrupvej 4, 8751 Gedved  
Ulrik Clausen 76 27 37 44  
Managing Director 76 27 33 53

