

TROLLA LEAVY 120 CM

Artikel nr.: 12009

DK – montagevejledning 2014/12



Kære kunde,

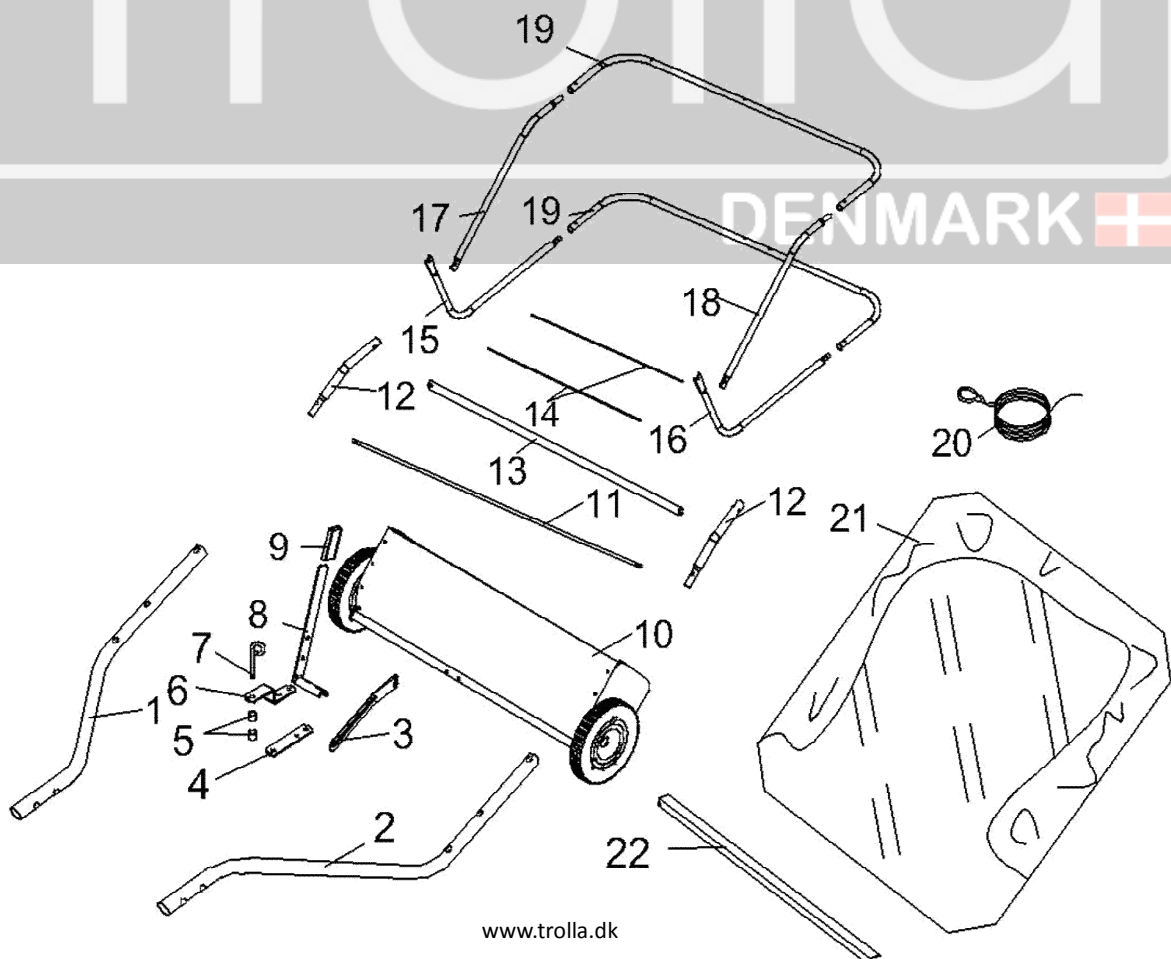
Tillykke med dit nye Trolle produkt. Vi håber du vil få stor glæde af det.

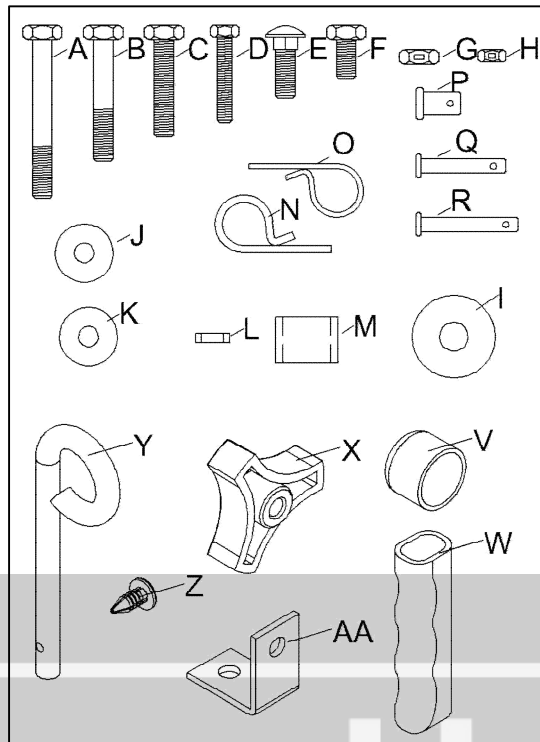
Kassen med dit nye Trolle produkt kan indeholde mange små dele, gem derfor al emballage indtil produktet er færdigsamlet. Produktet kan være fastgjort til emballagen vær derfor forsigtig med udpakningen så produktet ikke beskadiges. Læs monterings vejledningen omhyggeligt før produktet samles og tages i brug. Vi anbefaler at styklisten kontrolleres straks ved åbning af emballagen.

Opsamlingsbredde: 120 cm
Rotationshastighed: 5:1

Stykliste

Part	Betegnelse	Antal
1	Venstre trækbøjle	1
2	Højre trækbøjle	1
3	Højdejusteringsgaffel	1
4	Lige træktunge	1
5	Afstandsstykker	1
6	Bøjet træktunge	1
7	Trækdorn	1
8	Højdejusteringshåndtag	1
9	Håndtag	1
10	Sweepermaskine	1
11	Poseafstandsstykke	1
12	Pose rør	2
13	Samlestang	1
14	Afstandsstang	2
15	Venstre siderør	1
16	Højre siderør	1
17	Højre overrør	1
18	Venstre overrør	1
19	Bagerste overrør	2
20	Træksnor for tømning	1
21	Opsamlingspose	1
22	Forbindelsstang	1





Part	Betegnelse	Antal
A	Bolt, M8x30	1
B	Bolt, M8x30	2
C	Bolt, M8x30	2
D	Bolt, M8x30	4
E	Bolt, M8x30	1
F	Bolt, M8x30	2
G	Nylon møtrik, M8	8
H	Nylon møtrik, M6	4
I	Stor flad skive	1
J	Stor flad skive	1
K	Skive	2
L	Skive	2
M	Bøsning	1
N	Hårnålesplit, Ø3	5
O	Hårnålesplit, Ø2	4
P	Dorn, Ø9.5 x 25	2
Q	Dorn Pin, Ø6 x 37	2
R	Dorn ø6x42	2
V	Vinyl kappe	2
W	Håndtag	1
X	Knob, Plastic	1
Y	Trækdorn	1
Z	Plastic Plug	4
AA	Vinkelbeslag	1

Samlevejledning

Sikkerhedsforeskrifter:

Læs denne vejledning grundigt, så du forstår og kan følge alle sikkerhedsforeskrifter og betjeningsfunktioner fuldstændigt, før du går i gang med at samle og bruge produktet.

Børn må ikke bruge produktet.

Hvis du føler dig, syg, træt eller har indtaget alkohol eller medicin, må du ikke arbejde med maskinen.

Begynd aldrig at anvende maskinen før arbejdsområdet er ryddet.

Alle reparationer, som ikke er beskrevet i denne betjeningsvejledning, må kun udføres af specialuddannet personale på et autoriseret serviceværksted.

Brug kun originale reservedele ved reparation.

Produktet må kun lånes ud til personer, som er fortrolige med betjening af maskinen. Betjeningsvejledningen skal under alle omstændigheder medfølge.

Start altid i lavt gear og øg farten, hvis forholdene tillader det.

Vær opmærksom på, at det trækkende køretøjs bremsevne og stabilitet påvirkes, når produktet monteres.

Vær særlig opmærksom, når du bakker. Kør lige op og ned, aldrig på tværs for at undgå at tippe. Kør ikke for tæt på kanter eller grøfter.

Tøm og rengør altid sweeper og pose efter brug for at undgå selvantændelse og "kager" i pose.

Hold sweeper væk fra åbne ildsteder/gløder da stærk varme kan beskadige børster og pose (gløder kan selvantenne pose)

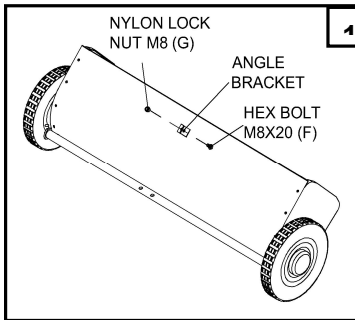
Produktet må ikke anvendes efterspændt en plænetraktor/ ATV på offentlig vej.

Må kun anvendes efterspændt en plænetraktor eller ATV.

Husk at efterspænde alle bolte og møtrikker før brug.

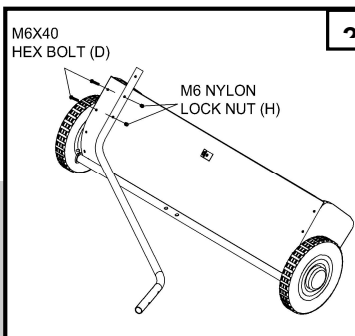
Smør aksel og hjul, hvis nødvendigt.

Opbevar altid produktet på et tørt sted og påfør alle metaldele lidt olie, når maskinen ikke bruges.



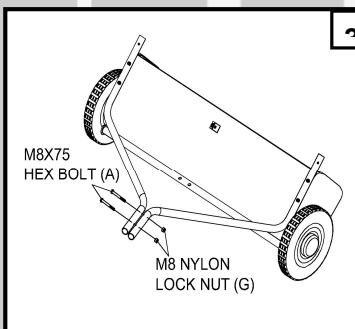
Figur 1:

Monter vinkel ved hjælp af en M8 × 20 bolt (F) og en Låsemøtrik M8 (G). Sørg for, at beslaget er vendt som vist og tilpasset på langs af sweeperskjold.



Figur 2:

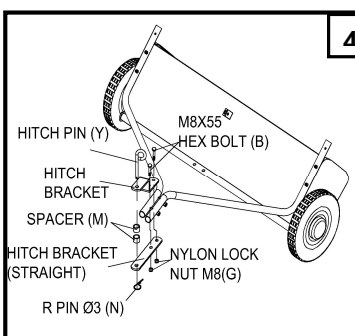
Afmonter plastpropper på Skjold, så boltene fra trækrør kan føres igennem.



Figur 3

Monter højre og venstre trækrør med M6 x 40 bolte (D), M6 låsemøtrikker (H). Stram ikke endnu.

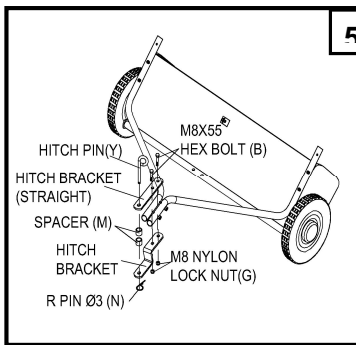
DENMARK



Figur 4:

Sammel de to rør med to M8 x 75 bolte (A), og M8 låsemøtrikker (G). Stram ikke endnu. Hvis din traktors træk har 26cm til 34cm frihøjde refererer til figur 4. Hvis din traktors træk har 21cm til 26cm frihøjde refererer til figur 5.

Påmonter træktunge over og under trækrør med M8x30 (8) og låsemøtrik M8 Saml dorn (Y), de to afstandsstykker (M) og Ø3 hårnålesplit (N). Stram de fire bolte på sweeperen. Stram de to bolte som fastgør træktungerne og de to bolte på trækstangsrørene



Figur 5:

Se tekst figur 4

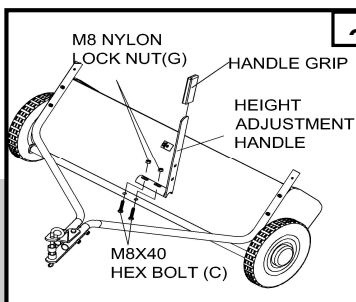


Fig. 6:

Samle højdejusterings håndtag til højdejusterings røret som vist. Brug to M8 × 40 bolte (C) og M8 låsemøtrikken (G). Stram ikke endnu.

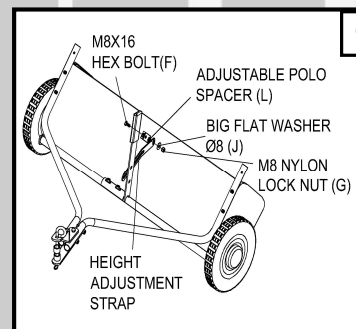
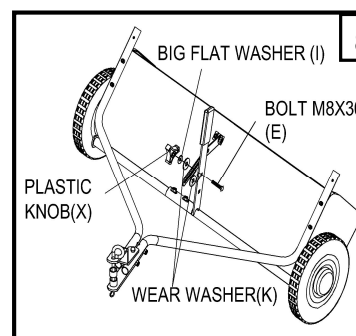


Fig. 7:

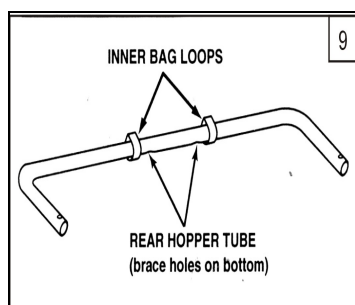
Indsæt en M8 × 16 bolten (F) gennem vinkel gaffel på sweeperskjold. Saml bolten (i rækkefølge) som vist (L), højde Ringlejern, en stor flad spændeskive Ø8 (J) og en M8 låsemøtrik (G). Spænd.

DENMARK



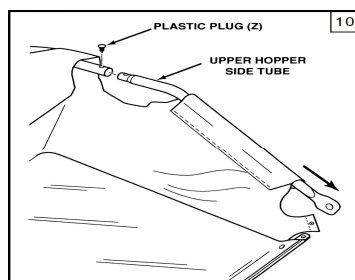
Figur 8:

Indsæt M8 × 20 bolt (E) gennem højdejusterings håndtag W, skive(K), gennem ringlejern og skive (K), stor flade skive (I), og plast knop .



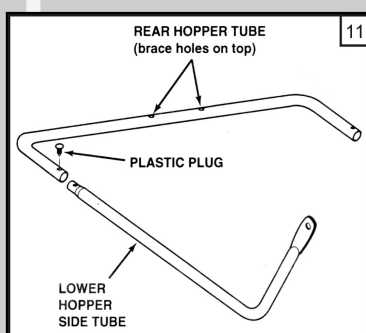
Figur 9:

Drej bageste rør ind i øverste del af opsamle-pose gennem stropperne, således at huller i midten af røret vender nedad.



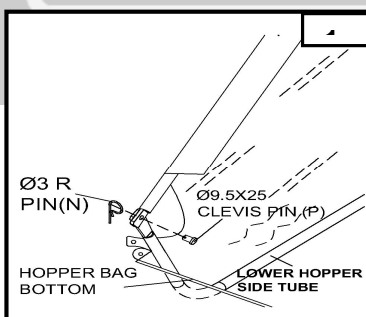
Figur 10:

Sæt de to øverste side rør gennem kanalerne i opsamlings posen og isæt plast plug (Z).



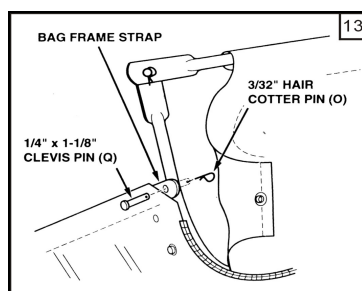
Figur 11:

Placer bagerste under rør, således at huller vender opad. Samle siderør med plug Z og placer den samlede rørramme i bunden af opsamlingsposen.



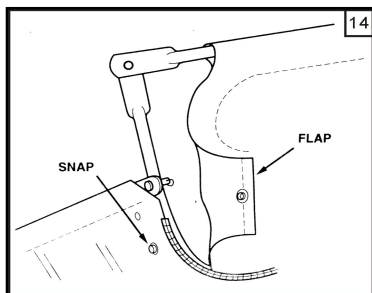
Figur 12:

Placer de forsamlede rør i bunden af posen. Sammel over og under ramme med dorne Ø9.5 x 25 (P) indefra og isæt to hårnålesplitter Ø3 (N).



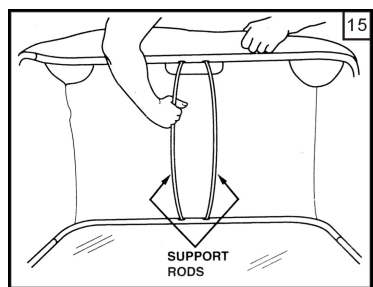
Figur 13:

Sammel forkant af underpose og rør ramme med de to Ø6x37 dorne (Q) indefra, og isæt to Ø2 hårnålesplitter (O).



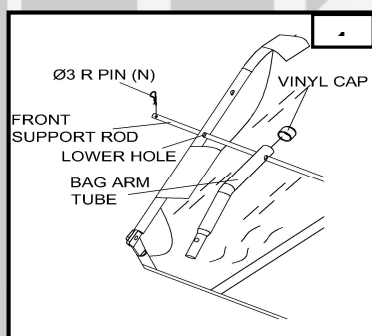
Figur 14:

Tryk/knap posen på begge sider af rør rammen og fold poseforkant om, knap posen på (i begge sider).



Figur 15:

Tip opsamlingsbeholderen om på ryggen for at isætte de to støtte stænger. Placer enderne af stængerne i de øvre og nedre rør, ved at presse lige nok til at indsætte i hullerne på rørene.



Figur 16:

Indsæt Front stang (59) gennem det nederste hul i hver af de øverste siderør (58) og sikre den med en Ø3 hårnålesplit (N). Påsæt plastdub V, på ende af siderør (58).

DENMARK

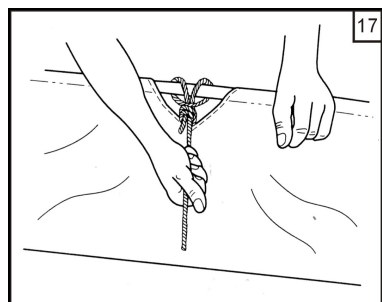
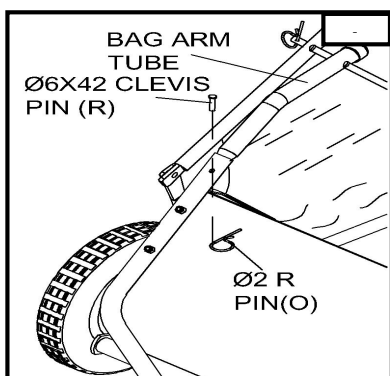


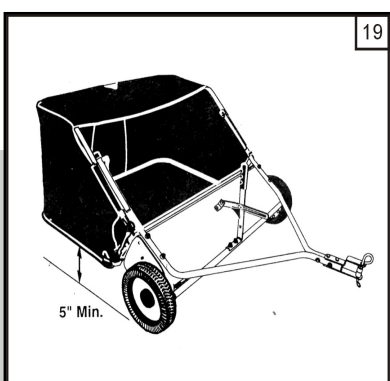
Fig. 17:

Påsæt rebet til opsamlingsbeholderens midte/ramme.



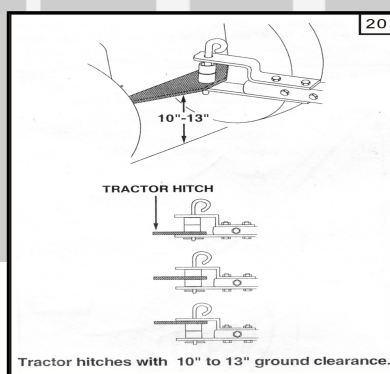
Figur 18:

Montere Opsamlingsbeholderens "siderør" til Sweeper via de to enderne på de to trækrør med dorn $\text{Ø}6 \times 42$ (R) og sikre med hårnålesplit $\text{Ø}2$ (O).



Figur 19:

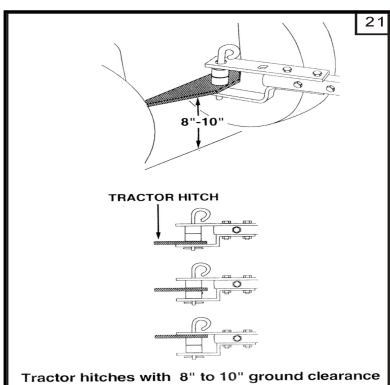
Sweeperen er nu færdig samlet og klar til at blive efterspændt Traktor/ ATV. Se fig 20/21 for justeringsmuligheder.



Figur 20: (Traktorhøjde 25-32 cm over jorden)

Indstil sweeper højdejusterbar håndtag til omkring midte af sin indstillingsområde.

Monter Sweeper efter traktorens træk, arrangerer afstandsstykker, således at bunden af Sweeper posens niveau er ca. 12cm til 17cm over jorden.



Figur 21: (Traktorhøjde 20-25 cm over jorden)

Indstil sweeper højdejusterbar håndtag til omkring midte af sin indstillingsområde.

Monter Sweeper efter traktorens træk, arrangerer afstandsstykker, således at bunden af Sweeper posens niveau er ca. 12cm til 17cm over jorden.

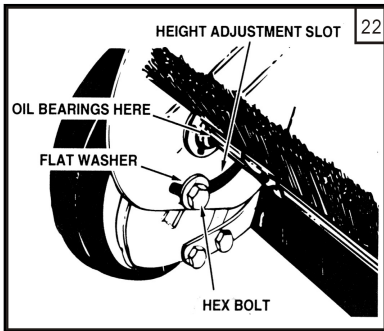


Fig. 22: Højdejustering

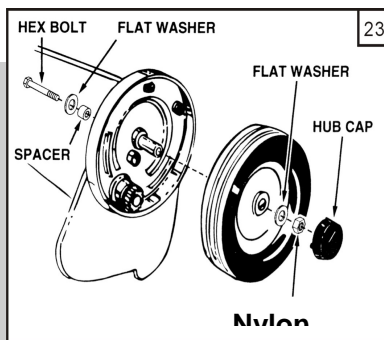
Til at justere din sweeper-børster til den bedste højde, løsnes justerings knappen, og tryk ned på højdejusterings løftestang til at hæve børsten. Bedste justering er, når børsteindstillingen er ca. 10mm ned i græsset. Klip altid græsset så højt at sweeper har lidt at arbejde i.

Opsamlingshastighed

Prøv en start hastighed på cirka 80m i min. (tredje gear på de fleste traktorer). Tilpas efter materiale og forhold

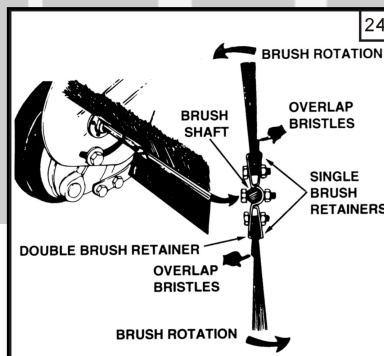
Dumping af opsamlet materiale

Din sweeper kan let tømmes uden at stige af traktor. Du skal blot trække i rebet for at tømme opsamlingsbeholderen. Tøm altid opsamlingsbeholderen total efter endt brug



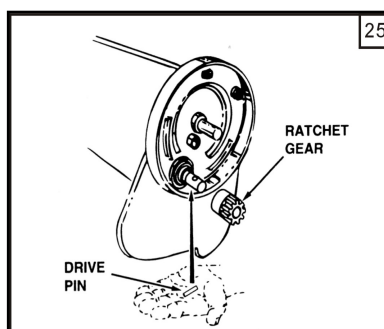
Figur 23:

Hjulet fjernes ved at fjerne hjulkapsel, låsemøtrik og fladskive. Fjern og rengør gear inde i hjulhuset. Efter rengøring smøres Tandhjulet med fedt.



Figur 24:

Børsterne skiftes ved at løsne bolte og låsemøtrikker Fjern børsterne, vær opmærksom på hvordan de er monteret og overlapper.



Figur 25:

For service af tandhjul: fjern tandhjulet ved at skubbe det væk Fra koste-akslen. (Se efter drev"kilen", som kan falde ud af Drivakslen, når tandhjulet er fjernet.) Når det samles igen, sørg for at "kilen" glider let frem og Tilbage på akslen.

VEDLIGEHOLDELSE

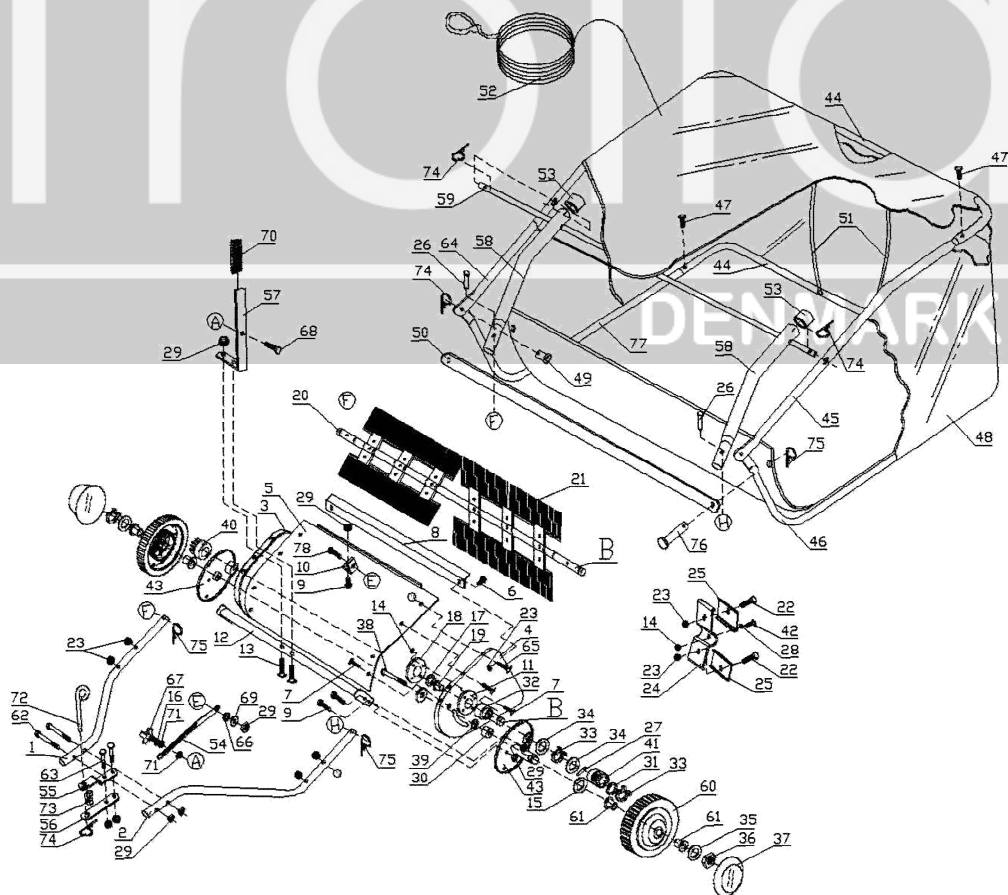
1. Kontroller for løse dele før brug.
2. Rengør sweeper efter hver brug.
 - a. Rens sweeper med en blød børste eller klud.
 - b. Rens opsamlingsposen med en børste eller kost.
 - c. Fjern materiale, som er viklet om børster eller aksel.
3. Undersøg for slidte eller beskadigede dele, såsom børster og hjul før hver brug. Udskift om nødvendigt.
4. (Fig. 22) Smør børste-akslen ca. to gange om året med et par dråber tynd olie.
5. Smør hjullejer hver sæson. Fjern hjulkapsel og anvend et par dråber tynd olie.
6. (Figur 23) Hvert andet år, fjern hjulene og rengør gear fuldstændig inde i hjul huset. Efter rengøring, smøre tandhjul igen med et lag lys fedt. Hjulet fjernes ved at fjerne hjulkapsel, låse møtrik og flad skive.

Børsteudskiftning

BEMÆRK: Alle børster bør udskiftes på en gang (på grund af højde).

1. Fjern beholderen pose fra sweeper.
2. (Figur 24) Løsne bolte og låsemøtrikker på akslen og fjern børsterne. Vær opmærksom på hvordan de er monteret og overlapper.
3. (Figur 24) Installer nye børste, og sørg for børster overlapper på samme side af børste.

Reserveoversigt





OVERENSSTEMMELSESERKLÆRING CE

CERTIFICATE OF CONFORMITY CE

KONFORMITÄT SERKLÄRUNG CE



Overensstemmelseserklæring for EU-Importør
Certificate of conformity for EU-Importer
Konformitätserklärung für EU-Importeure

F&H Com A/S (Brand name: Trolla)
Gl. Kattrupvej 4
8751 Gedved
Denmark



erklærer hermed at følgende produkt:
here with declares that the product:
erkläre hiermit, dass das folgende Produkt:

Product: Græsopsamler 120 cm – Lawn sweeper 120 cm – Rasenkehrmaschine 120 cm Art:12009

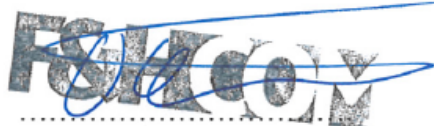
er i overensstemmelse med bestemmelserne i følgende EF direktiv(er)
is in conformity with the provisions of the following EC directive(s)
steht im Einklang mit den Bestimmungen der EG-Richtlinie (n)

2006/42/EC

og produktet er i henhold til følgende standarder og/eller tekniske specifikationer:
and the product is according to following standards and/or technical specifications:
und dass das Produkt nach folgenden Normen und / oder technischen Spezifikationen ist:

EN 1050, EN 12100-1, EN 12100-2

Date: 12.05.2010



Ulrik Chasen
Managing Director
F&H Com A/S
Gl. Kattrupvej 4, 8751 Gedved
Tlf. 76 27 37 44
CVR: 28 89 33 53

