

Rasenkehrmaschine 120 cm

Artikell nr.: 12009

DE – Montageanleitung

2010/11



Sehr geehrter Kunde,

Herzlichen Glückwunsch mit Ihrem neuen TROLLA Produkt. Wir hoffen, es werden Ihnen zum nutzen kommen.

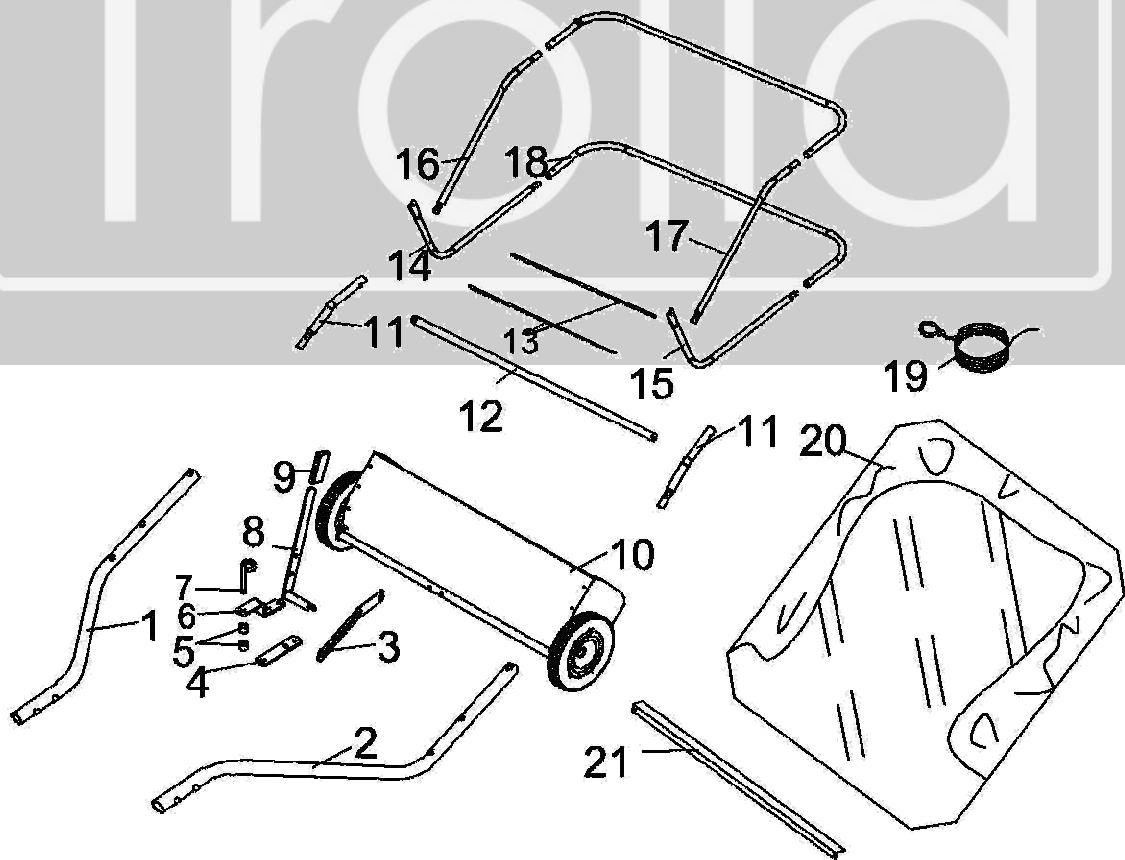
Den Umkarton mit Ihrem neuen TROLLA Produkt kann viele kleine Teile enthalten, wir empfehlen den Verpackungen, bis das Produkt montiert ist, nicht zu entsorgen. Das Produkt kann teilweise an dem Umkarton befestigt sein. Vorsichtig beim Auspacken um das Produkt nicht zu beschädigen. Lesen Sie die Montageanleitung sorgfältig durch, bevor das Produkt montiert werden und in Betrieb genommen. Wir empfehlen, die Stückliste beim Öffnen des Pakets mit dem Inhalt zu vergleichen und zu überprüfen.

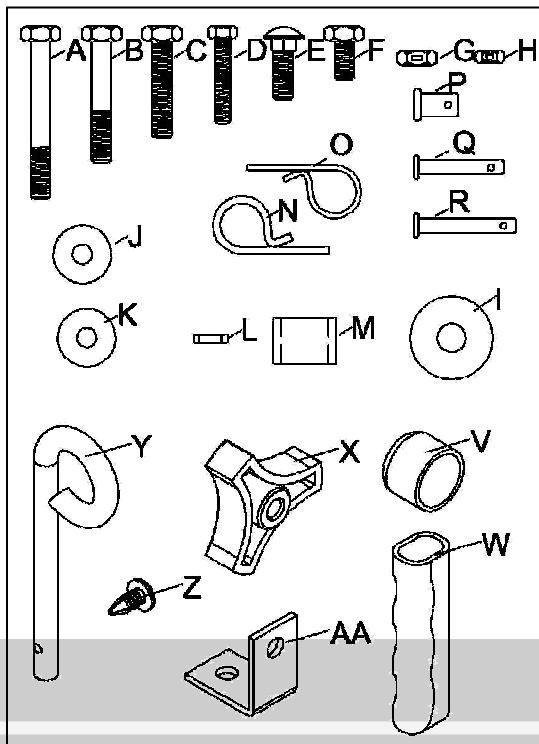
Arbeits Breite: 120 cm

Drehzahl: 5:1

Stückliste

	Anzahl	Bezeichnung
1	1	Linke Deichsel Aufhänger
2	1	Rechte Deichsel Aufhänger
3	1	Höhenverstellungs Gabel
4	1	Zunge - gerade
5	1	Distanzringe
6	1	Zunge - gezogen
7	1	Dorn
8	1	Höheneinstell Hebel
9	1	Handgriff stopfen
10	1	Sweeperkörper
11	2	Distanz Stangen
12	1	Fangkorb Stange
13	2	Distanzstangen
14	1	Linke Seiten Rohr
15	1	Rechte Seiten Rohr
16	1	Rechte Oberrohr
17	1	Linke Oberrohr
18	1	Oberrohr Hinten
19	1	Zugschnur zum Entleeren
20	1	Sammelbeutel
21	1	Verbindungsstange





	Teilnummer	Bezeichnung	Anzahl
	A	Bolzen, M8x30	1
	B	Bolzen, M8x30	2
	C	Bolzen, M8x30	2
	D	Bolzen, M8x30	4
	E	Bolzen, M8x30	1
	F	Bolzen, M8x30	2
	G	Nylon, M8	8
	H	Nylon, M6	4
	I	Große Unterlegscheibe	1
	J	Große Unterlegscheibe	1
	K	Skive	2
	L	Skive	2
	M	Busch	1
	N	Harnadelsplit, Ø3	5
	O	Harnadelsplit, Ø2	4
	P	Dorn, Ø9.5 x 25	2
	Q	Dorn Pin, Ø6 x 37	2
	R	Dorn ø6x42	2
	V	Vinyl Mantel	2
	W	Griff	1
	X	Knob, Plastic	1
	Y	Dorn	1
	Z	Kunststoffstopfen	4
	AA	Winkelbeschlag	1

Montageanleitung

Sicherheitsvorkehrungen:

Vor Sie anfangen, das Produkt zu sammeln und ins Betrieb zu nehmen, lesen Sie diese Anleitung sorgfältig durch, damit Sie alle Sicherheitshinweise und Bedienelemente verstehen und folgen können.

Kinder dürfen das Produkt nicht verwenden.

Wenn Sie krank, müde oder Alkohol/ Drogen konsumiert haben, dürfen Sie nicht mit dem Produkt arbeiten.

Alle Reparaturen, die in diesem Handbuch nicht beschrieben werden kann nur von speziell geschultem Personal durchgeführt werden, bei einem autorisierten Service-Center. Verwenden Sie nur Original-Ersatzteile für die Reparatur.

Das Produkt darf nur an Erwachsene Personen, die mit dem Betrieb und alle Sicherheitshinweise vertraulich sind ausgeliehen werden. Bedienungsanleitung muss jederzeit eingehalten werden.

Immer im niedrigen Gang starten und erst das Tempo langsam erhöhen, wenn die Bedingungen dies zulassen. Reduzieren Sie der Geschwindigkeit auf Steigungen und unebenem Gelände.

Achten Sie darauf, dass der Bremsleistung und Stabilität das Zugfahrzeug beeinträchtigt wird, wenn das Produkt angekoppelt ist.

Achten Sie besonders darauf, nicht zu nahe an Kanten oder Gräben zu fahren.

Hände, Füße, Haare und Kleidung von allen beweglichen Teilen freihalten.

Das Produkt darf nicht auf öffentlichen Straßen verwendet werden.

Das Produkt darf nur nach einem Traktor oder ATV angekoppelt werden.

Sicheren Sie sich, dass alle Schrauben und Muttern vor Gebrauch gezogen sind.

Achse und Räder nach Bedarf schmieren.

Stoppen Sie immer die Maschine vor Einstellungen und Sicherung der Transportstellung.

Wenn die Maschine nicht verwendet wird, stellen Sie immer das Produkt an einem trockenen Ort und alle Metallteile mit Öl schmieren um Rost zu vermeiden.

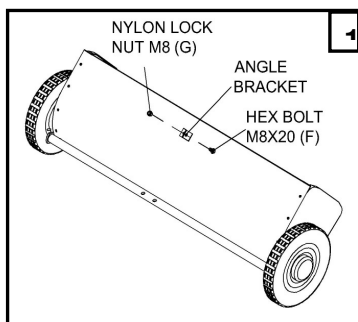


Abbildung 1:

Winkel mit einem M8 x 20 Schraube (F) und einer Mutter M8 (G) befestigen. Achten Sie darauf, die Halterung wie abgebildet ausgerichtet ist und entlang der sweeperkörpers angepasst wird.

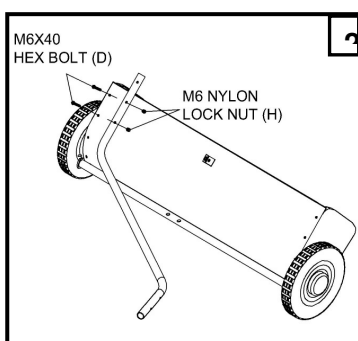


Abbildung 2:

Entfernen Sie den Kunststoffstopfen vom sweeperkörper, so dass die Rohren mit Bolzen montiert werden können.

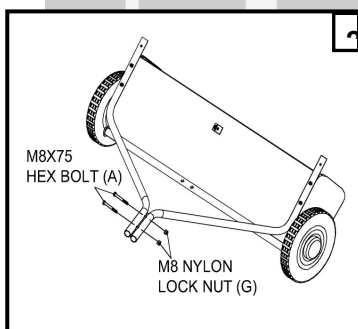


Abbildung 3:

Montieren Sie die rechte und linke Rohr mit M6 x 40 Bolzen (D) M6 Muttern (H). Noch nicht 100% festziehen.

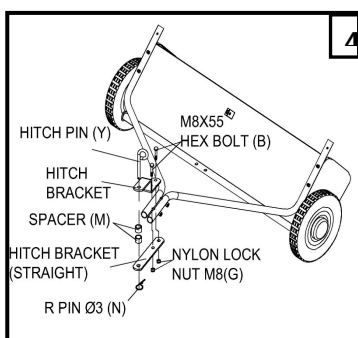


Abbildung 4:

Die beiden Rohre mit zwei M8 x 75 Schrauben (A), und M8 Kontermuttern (G) sammeln. Noch nicht 100 % festschrauben. Wenn Ihr Traktor 26cm bis 34cm Bodenfreiheit hat, siehe Abbildung 4. Wenn Ihr Traktor 21cm bis 26cm Bodenfreiheit hat, siehe Abbildung 5. Zunge oberhalb und unterhalb der Deichsel Aufhänger mit M8x30 (8) und Mutter M8 montieren. Dorn (Y), die zwei Abstandshalter (M) und O3 Stift (N) die vier Schrauben an der Kehrmachine festschrauben. Die beiden Schrauben, die der Zunge auf Deichsel Rohre sichern.

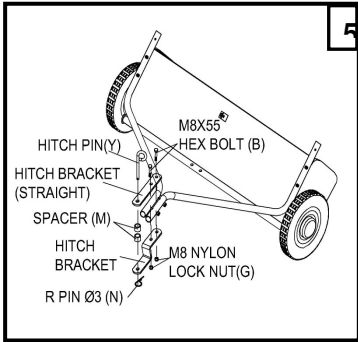


Abbildung 5:

Siehe Text Abbildung 4

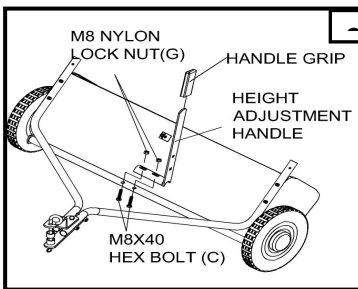


Abbildung 6:

Der Höheneinstellhebel mit der Höheneinstellungs Rohr wie gezeigt verbinden. Verwenden Sie zwei M8 x 40 Schrauben (C) und M8 Kontermutter (G). Noch nicht 100 % festziehen.

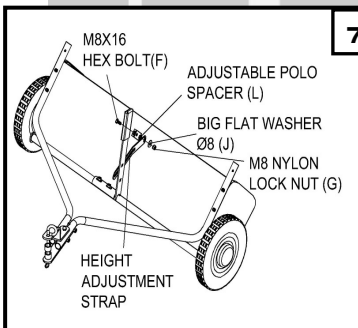


Abbildung. 7:

Legen Sie eine M8 x 16 Schraube (F) durch den Winkelbereich von sweeperkörper. Montieren Sie die Schraube (in Reihenfolge) wie abgebildet (L), Höhe rigleisen, eine große Unterlegscheibe Ø8 (J) und eine M8 Kontermutter (G). Fest ziehen.

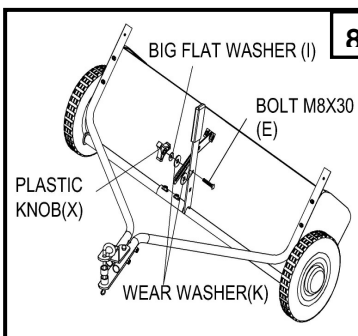


Abbildung 8:

Legen Sie die M8 x 20 Schraube (E) durch die Höheneinstellungs Hebel W, Scheibe (K), durch rigleisen und Scheibe (K), große Unterlegscheibe (I) und die Kunststoff-stopfen montiern.

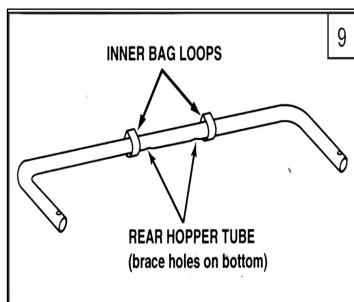


Abbildung 9:

Drehen Sie den hinteren Rohre in den oberen Teil des Fangkorbes durch die Stoffkanäle, so dass die Löcher in der Mitte des Rohres nach unten zeigen.

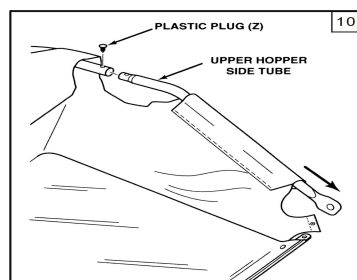


Abbildung 10:

Setzen Sie die beiden oberen Rohren durch die Kanäle in den Fangsack und mit der Kunststoffstopfen befestigen.

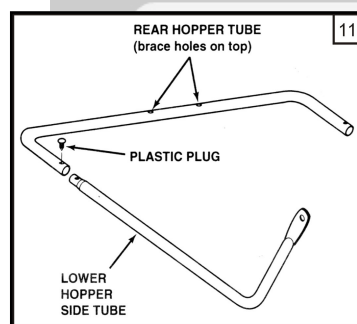


Abbildung 11:

Der hintere unterteil des Rohrgestell platzieren, so dass die Löcher nach oben zeigen. Die Seiten Röhre mit Stecker (Z) und platzieren Sie den gesamten Rohrrahmen am unteren Rand des Fangkorbes.

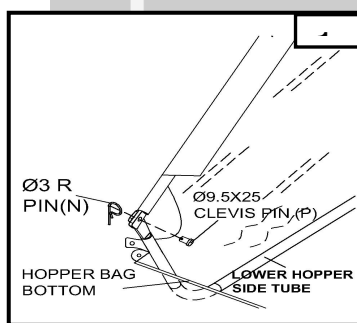


Abbildung 12:

Die montierten Röhren im unteren Teil des Fangkorbes platzieren. Sammeln Sie ober- und unterteile des Rahmens mit Dornen $\varnothing 9.5 \times 25$ (P) von innen und legen Sie die zwei Harnadelsplitten $\varnothing 3$ (N).

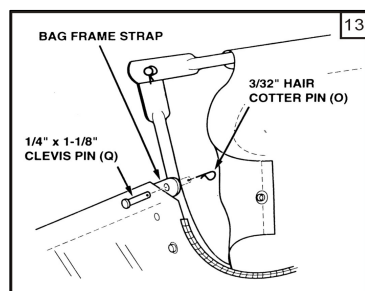


Abbildung 13:

Sammeln Sie die vorderkante des Fangkorbes und der Rohrrahmen mit zwei $\varnothing 6 \times 37$ Dorne (Q) von innen, und mit zwei $\varnothing 2$ Pin (O) befestigen.

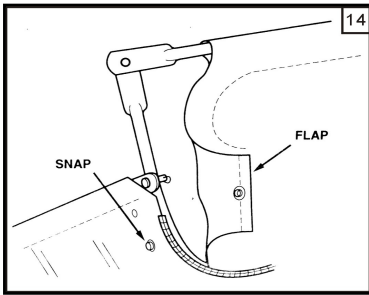


Abbildung 14:

Drücken/ Festen Sie der Fangkorb auf beiden Seiten der Rohrrahmen und falten Sie die vorderkante und festen (in beide Seiten).

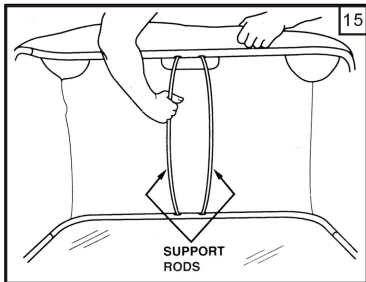


Abbildung 15:

Stellen Sie der Fangkorb auf der Rückseite um der beiden Haltestangen Einfügen. Legen Sie die Enden der Balken im oberen und unteren Rohren, indem Sie die Stangen biegen, bis die in die Löcher an den Rohren passt.

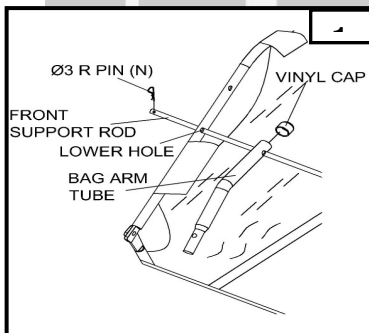


Abbildung 16:

Die vordere Stange (59) durch das untere Loch in jedem der Oberseite Rohr (58) und befestigen Sie es mit einem Stift $\varnothing 3$ (N). Kunststoffstopfen am Ende der Seiten Rohr (58).

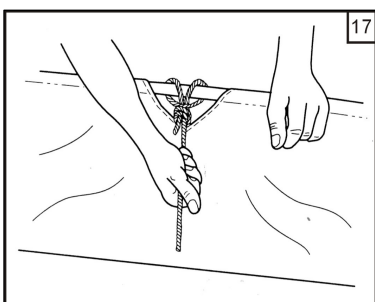


Abbildung 17:

Befestigen Sie das Seil am Zentrum des Fangkorbes/ Rahmen.

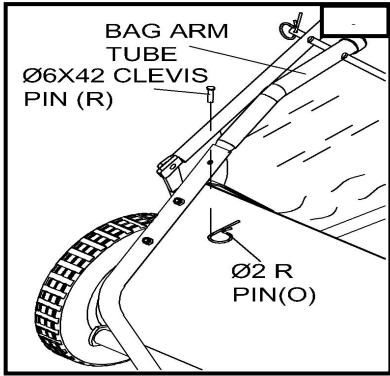


Abbildung 18:

Die Seitenrohre des Kehrmachine durch die beiden Enden der beiden Deichsel Aufhänger mit Dorn $\text{Ø } 6 \times 42$ (R) und mit härnålesplit O2 (O) befestigen.

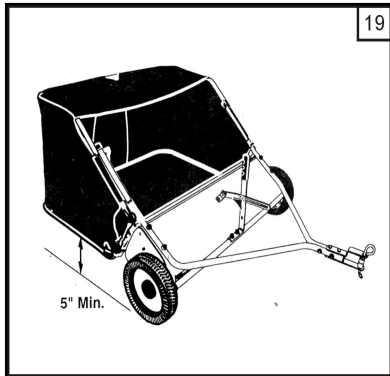


Abbildung 19:

Der Rasenkehrmaschine ist nun vollständig montiert und können den Traktor / ATV angezogen werden. Siehe Abbildung 20/21 für Einstellmöglichkeiten.

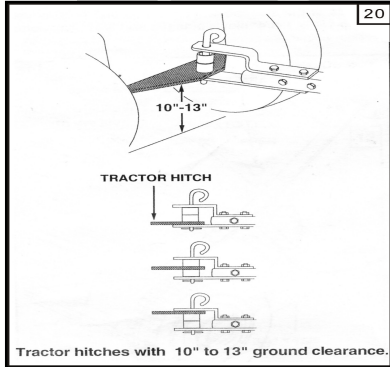


Abbildung 20: (Traktor Höhe 25-32 cm über dem Boden)

Der höheneinstell hebel des Kehrmachine im Zentrum der Verstellbereich platzieren.

Der Kehrmachine hinter den Traktor kuppeln, Abstandshalter einstellen, so dass die Unterseite der Fangkorb ca. 12cm bis zu 17cm über dem Boden schwebt.

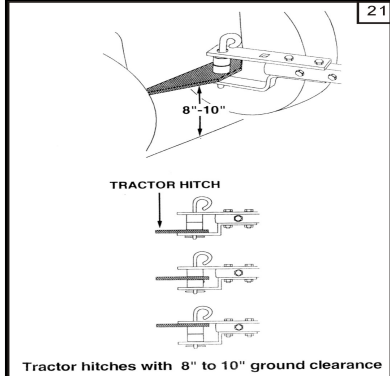


Abbildung 21: (Traktor Höhe 20-25 cm über dem Boden)

Der höheneinstell Hebel des Kehrmachine im Zentrum der Verstellbereich platzieren.

Der Kehrmachine hinter den Traktor kuppeln, Abstandshalter einstellen, so dass die Unterseite der Fangkorb ca. 12cm bis zu 17cm über dem Boden schwebt.

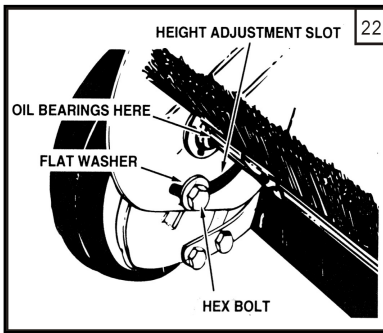


Abb. 22: Höhenverstellung

Um die Bürsten der Kehrmaschine in der Höhe an zu passen, lösen Sie der Drehknopf und drücken Sie auf die Höheneinstell Hebel, um die Bürste zu heben. Beste Anpassung ist, wenn der Bürste ca. 10mm ins Gras geht. Das Gras nur so hoch schnitten, dass die Kehrmaschine arbeiten müssen.

Geschwindigkeit

Starten Sie mit einer Anfangsgeschwindigkeit von ca. 80m pro Min. (Dritten Gang auf den meisten Traktoren). Passen Sie es die Bedingungen an.

Entleeren der Fangkorb

Ihre Kehrmaschine können leicht, ohne den Traktor geleert werden. Ziehen Sie einfach das Seil um den Fangkorb zu leeren. Immer den Fangkorb nach Gebrauch entleeren

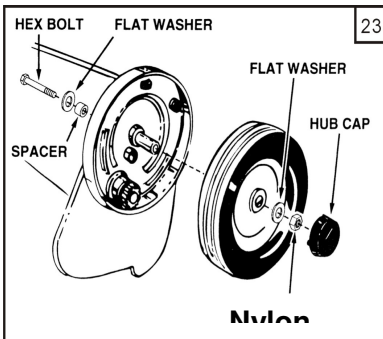


Abbildung 23:

Das Rad wird durch Entfernen der Radkappe gelöst, Kontermutter und Unterlegscheibe entfernen.

Entfernen und reinigen Sie die Gänge im Inneren Ruderhaus. Nach dem Reinigen schmieren

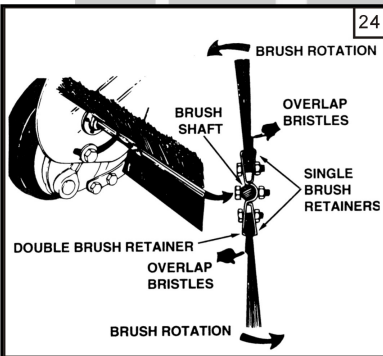


Abbildung 24:

Borsten wechseln durch Lösen der Schrauben und Muttern.

Die Bürsten, nachher gleichmäßig montieren, achten Sie darauf wie die montiert sind und überlappen.

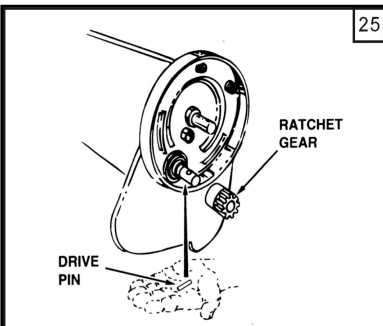


Abbildung 25:

Bei Wartung der Gänge: entfernen Kettenrad, indem Sie den weg Von Bürsten-Welle schiebt. (den Antrieb "Keil", löst sich einfach, achten Sie darauf dass der nicht herausfallen.

Beim einbauen, sicher stellen, dass der "Keil" gleitet leicht hin und zurück auf der Welle.

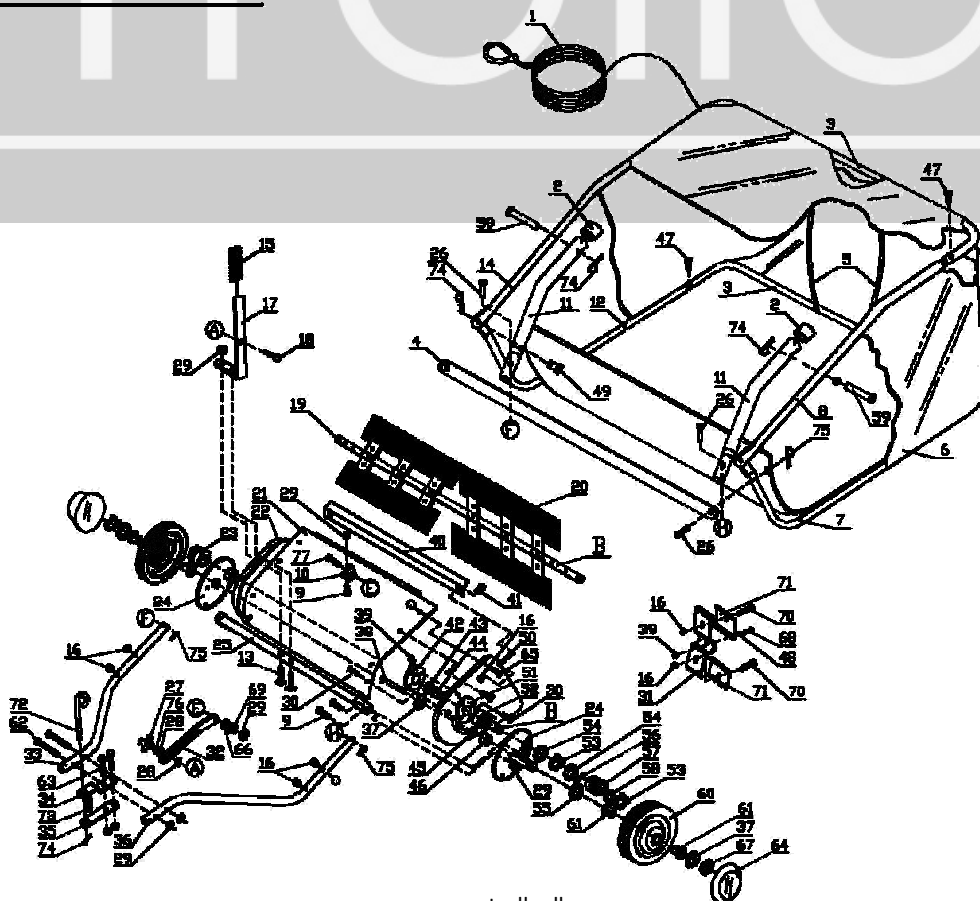
WARTUNG

1. Vor dem Gebrauch immer prüfen ob es lose Teile gibt.
2. Nach Gebrauch der Kehrmaschine reinigen.
 - a. Der Kehrmaschine mit einer weichen Bürste oder einem Tuch reinigen.
 - b. Den Fangkorb mit einer Bürste oder Besen reinigen.
 - c. Entfernen Sie Material, der sich um die Bürsten oder Achse gewickelt hat.
3. Überprüfen Sie bewegliche Teile wie Bürsten und Rollen vor jedem Gebrauch. Wenn nötig auswechseln.
4. (Abb. 22) Bürstenwellen zweimal im Jahr mit ein paar Tropfen Öl dünn schmieren.
5. Der Rad Lager zu Saisonstart Schmierem. Radkappe entfernen und ein paar Tropfen dünnem Öl geben.
6. (Abbildung 23) Alle zwei Jahre, die Räder abmontieren und das Getriebe im Ruderhaus komplett reinigen. Nach dem Reinigen schmieren vom Getriebe mit einer Schicht aus leichtem Fett. Das Rad können entfernt werden durch Entfernen der Radkappe, Kontermutter und Unterlegscheibe.

Wechseln der Bürsten

HINWEIS: Alle Bürsten gleichzeitig wechseln.

1. Entfernen Sie den Fangkorb von der Kehrmaschine.
2. (Abbildung 24) Schrauben lösen und Kontermuttern auf der Welle, entfernen Sie die Bürsten. Achten Sie auf, wie sie montiert sind und überlappen.
3. (Abbildung 24) Neue Bürsten montieren und sicherstellen, dass die Überlappung auf der gleiche Seite ist.



Trolla



OVERENSSTEMMELSESERKLÆRING CE

CERTIFICATE OF CONFORMITY CE

KONFORMITÄT SERKLÄRUNG CE



Overensstemmelseserklæring for EU-Importør
Certificate of conformity for EU-Importer
Konformitätserklärung für EU-Importeure

**F&H Com A/S (Brand name: Trolla)
Gl. Katstrupvej 4
8751 Gedved
Denmark**

Trolla

erklærer hermed at følgende produkt:
here with declares that the product:
erkläre hiermit, dass das folgende Produkt:

Product: Græsopsamler 120 cm – Lawn sweeper 120 cm – Rasenkehrmaschine 120 cm Art:12009

er i overensstemmelse med bestemmelserne i følgende EF direktiv(er)
is in conformity with the provisions of the following EC directive(s)
steht im Einklang mit den Bestimmungen der EG-Richtlinie (n)

2006/42/EC

og produktet er i henhold til følgende standarder og/eller tekniske specifikationer:
and the product is according to following standards and/or technical specifications:
und dass das Produkt nach folgenden Normen und / oder technischen Spezifikationen ist:

EN 1050, EN 12100-1, EN 12100-2

Date: 12.05.2010

F&H COM

Ulrik Clausen
Managing Director
F&H Com A/S
Gl. Katstrupvej 4, 8751 Gedved
Tlf. 76 27 37 44
CVR: 28 89 33 53

