

Anhänger 225 kg

Artikell nr.: 12015

DE – Montageanleitung

2010/12



Sehr geehrter Kunde,

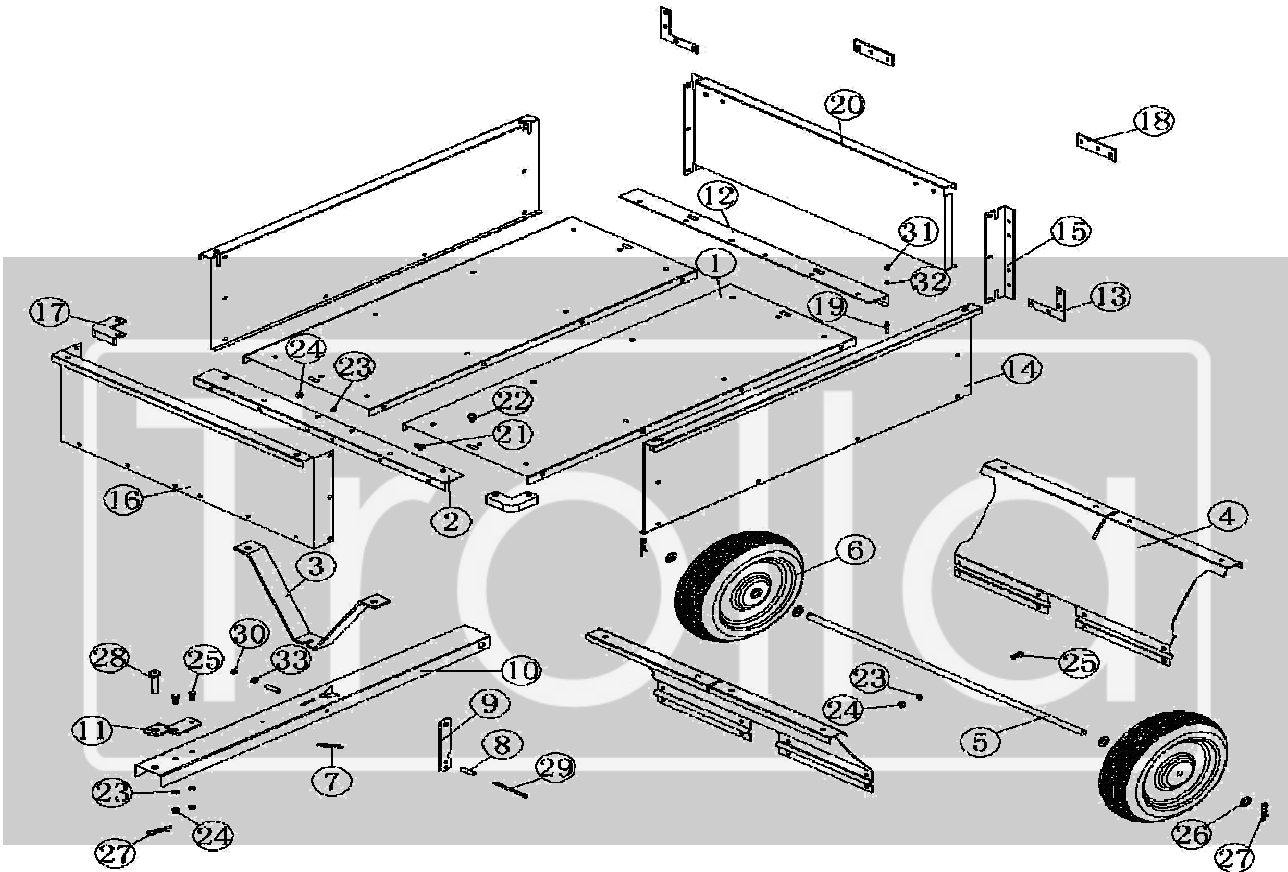
Herzlichen Glückwunsch mit Ihrem neuen TROLLA Produkt. Wir hoffen, es werden Ihnen zum nutzen kommen.

Den Umkarton mit Ihrem neuen TROLLA Produkt kann viele kleine Teile enthalten, wir empfehlen den Verpackungen, bis das Produkt montiert ist, nicht zu entsorgen. Das Produkt kann teilweise an dem Umkarton befestigt sein. Vorsichtig beim Auspacken um das Produkt nicht zu beschädigen. Lesen Sie die Montageanleitung sorgfältig durch, bevor das Produkt montier werden und in Betrieb genommen. Wir empfehlen, die Stückliste beim Öffnen des Pakets mit dem Inhalt zu vergleichen und zu überprüfen.

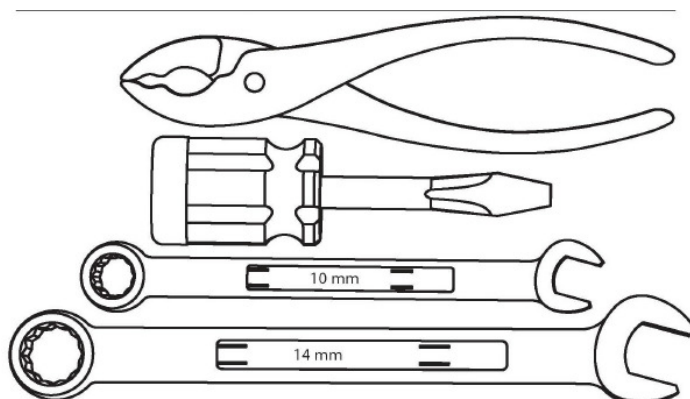
Kastenmass:	1040x840x300 mm
Max zuladung:	225kg

Stückliste

Teilnummer		Bezeichnung	Anzahl
1		Kastenplatte	2
2		Front Quertäger	1
3		Kastenböcke	1
4		Kastenböcke für Achsel	2
5		Radachsel	1
6		Rad	2
7		Lockfeder	1
8		Rohrstück	2
9		Gripstange	1
10		Deichsel	1
11		Deichselzunge	1
12		Hintere Querträger	1
13		Eckwinkeln hinten	2
14		Seiten Platte	2
15		Eckwinkeln Hinten	2
16		Front Platte	1
17		Abschluss Winkeln	2
18		Halter	2
19		Dorn	2
20		Heckklappe	1
21		Flachkopfschraube M8x16	60
22		Flachkopfschraube M8x20	2
23		Unterlegscheibe Ø8	72
24		Mutter M8	72
25		Bolzen M8x20	10
26		Unterlegscheibe für Radachsel Ø16	4
27		Harnardsplit	3
28		Dorn	1
29		Bolzen M6x90	1
30		Sicherungsmutter M6	1
31		Sicherungsmutter M6	2
32		Unterlagscheibe Ø6	2
33		Unterlagscheibe Ø6	1



Empfohlene Werkzeuge für die Montage von Anhänger:



Montageanleitung

Sicherheitsvorkehrungen:

Vor Sie anfangen, das Produkt zu sammeln und ins Betrieb zu nehmen, lesen Sie diese Anleitung sorgfältig durch, damit Sie alle Sicherheitshinweise und Bedienelemente verstehen und folgen können.

Kinder dürfen das Produkt nicht verwenden.

Wenn Sie krank, müde oder Alkohol/ Drogen konsumiert haben, dürfen Sie nicht mit dem Produkt arbeiten.

Alle Reparaturen, die in diesem Handbuch nicht beschrieben werden kann nur von speziell geschultem Personal durchgeführt werden, bei einem autorisierten Service-Center. Verwenden Sie nur Original-Ersatzteile für die Reparatur.

Das Produkt darf nur an Erwachsene Personen, die mit dem Betrieb und alle Sicherheitshinweise vertraulich sind ausgeliehen werden. Bedienungsanleitung muss jederzeit eingehalten werden.

Immer im niedrigen Gang starten und erst das Tempo langsam erhöhen, wenn die Bedingungen dies zulassen.

Reduzieren Sie der Geschwindigkeit auf Steigungen und unebenem Gelände.

Achten Sie darauf, dass der Bremsleistung und Stabilität das Zugfahrzeug beeinträchtigt wird, wenn das Produkt angekoppelt ist.

Achten Sie besonders darauf, nicht zu nahe an Kanten oder Gräben zu fahren.

Hände, Füße, Haare und Kleidung von allen beweglichen Teilen freihalten.

Das Produkt darf nicht auf öffentlichen Straßen verwendet werden.

Das Produkt darf nur nach einem Traktor oder ATV angekoppelt werden.

Sichern Sie sich, dass alle Schrauben und Muttern vor Gebrauch gezogen sind.

Achse und Räder nach Bedarf schmieren.

Empfohlene Reifendruck (20-25 PSI).

Wenn der Anhänger nicht verwendet wird, stellen Sie immer das Produkt an einem trockenen Ort und alle Metallteile mit Öl schmieren um Rost zu vermeiden.

Wichtigen hinweiss beim Montage: Bolzen und Muttern beim montieren locker anziehen und erst wenn das gesamte Fahrzeug montiert ist Bolzen und Muttern 100% festziehen

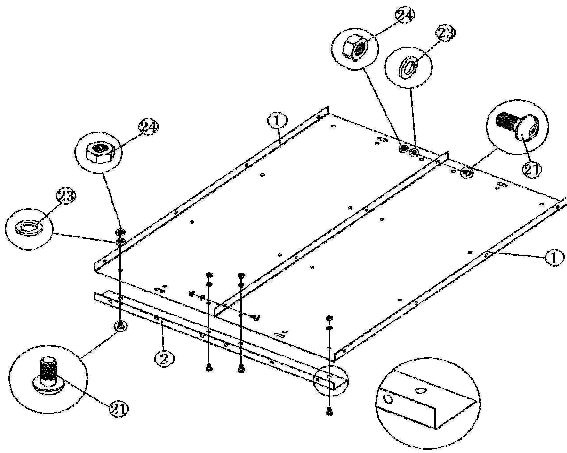


Abbildung 1:

Kasten Platten(1) mit Front Querträger(2) verbinden.

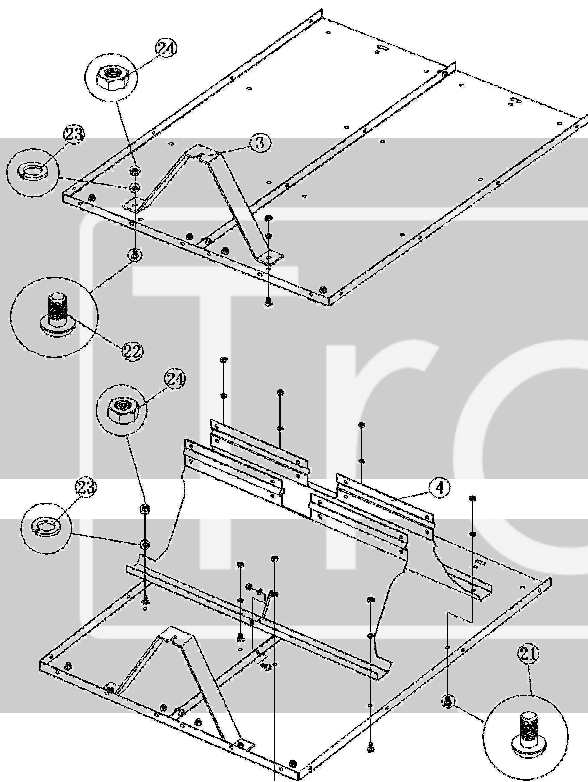


Abbildung 2:

Der vordere Kastenböck(3) montieren.

Abbildung 3:

Kastenböcke für Achsel(4) auf die Kastenplatten montieren.

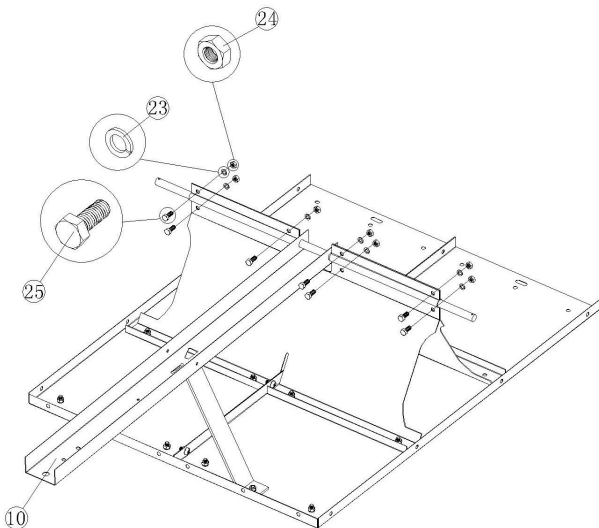


Abbildung 4:

Deichsel(10) und Radachsel(5) montieren.

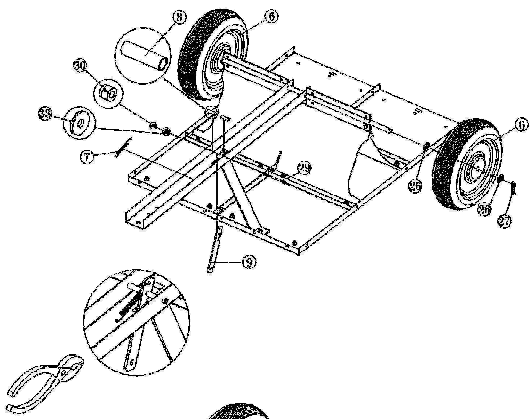


Abbildung 5:
Räder(6) und Gripstange(9) montieren.

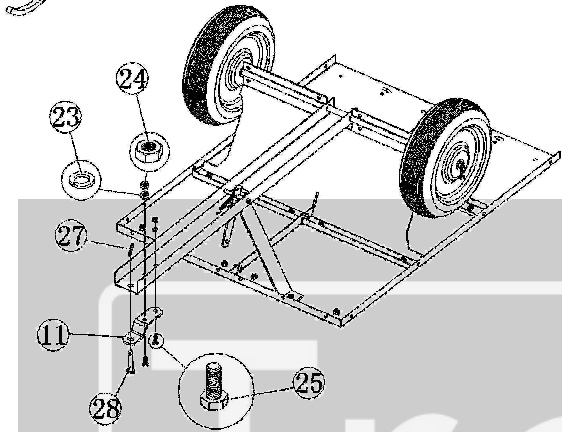


Abbildung 6:
Deichselzunge(11) montieren.

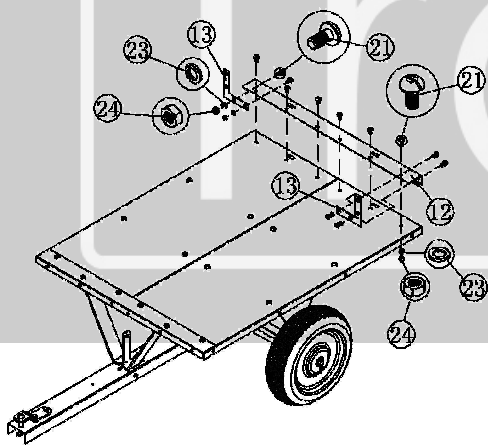


Abbildung 7:
Hintere Querträger(12) und Eckwinkeln(13) montieren

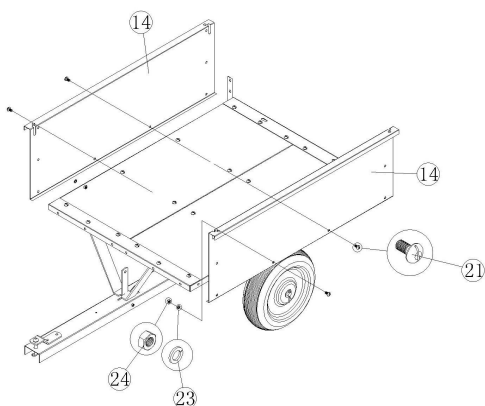


Abbildung 8:
Seitenplatten(14) montieren

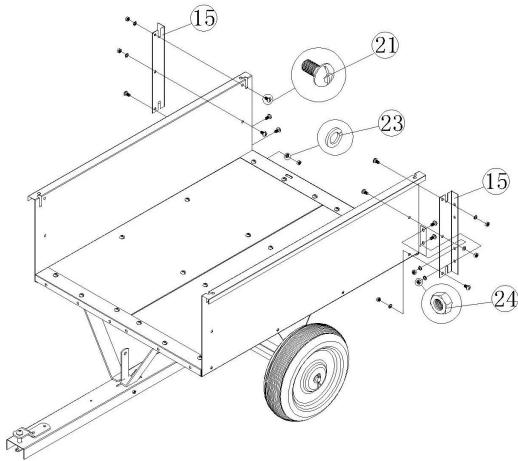


Abbildung 9:
Eckwinkeln(15) montieren

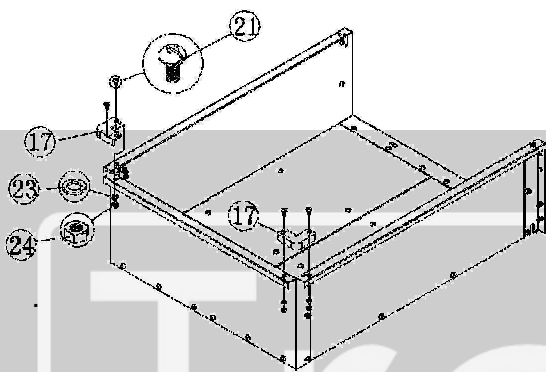


Abbildung 10:
Frontplatte(16) und Abschluss winkeln (17)
Montieren.

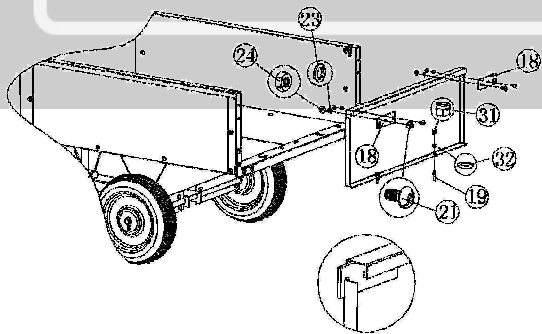


Abbildung 11:
Der Heckklappe(20) mit der Halter(18) montieren

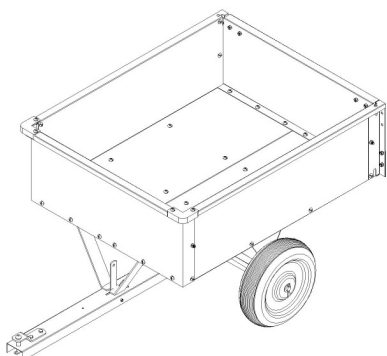


Abbildung 12:
Der Anhänger ist jetzt einsatzbereit



OVERENSSTEMMELSESERKLÆRING CE

CERTIFICATE OF CONFORMITY CE

KONFORMITÄTSEKRLÄRUNG CE



Overensstemmelseserklæring for EU-Importør
Certificate of conformity for EU-Importer
Konformitätserklärung für EU-Importeure

F&H Com A/S (Brand name: Trolla)
Gl. Kattrupvej 4
8751 Gedved
Denmark

erklærer hermed at følgende produkt:
here with declares that the product:
erkläre hiermit, dass das folgende Produkt:

Product: Transportvogn 225 kg –Dump trailer 225 kg – Anhænger-kippbar 225 kg. Art: 12015

er i overensstemmelse med bestemmelserne i følgende EF direktiv(er)
is in conformity with the provisions of the following EC directive(s)
steht im Einklang mit den Bestimmungen der EG-Richtlinie (n)

2006/42/EC

og produktet er i henhold til følgende standarder og/eller tekniske specifikationer:
and the product is according to following standards and/or technical specifications:
und dass das Produkt nach folgenden Normen und / oder technischen Spezifikationen ist:

EN 12101-1: 2003, EN 12101-2

Date: 23.03.2010

Ulrik Clausen
Managing Director

