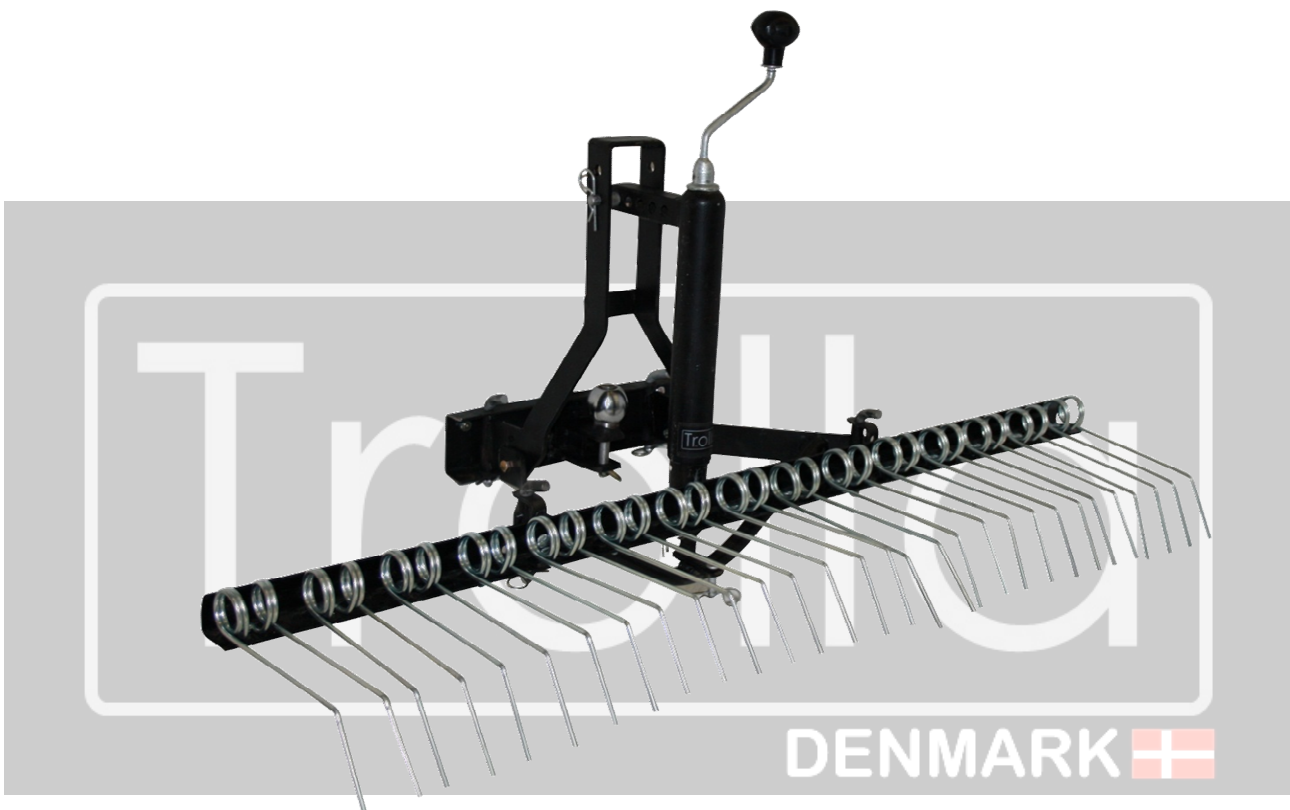


TrollaSYSTEM –Grundmodul (Rechen mit Spindel)

Artikel nr.: 12060

DE – Montageanleitung

2014/12



Sehr geehrter Kunde,

Herzlichen Glückwunsch mit Ihrem neuen TROLLA Produkt. Wir hoffen, es werden Ihnen zum nutzen kommen.

Den Umkarton mit Ihrem neuen TROLLA Produkt kann viele kleine Teile enthalten, wir empfehlen den Verpackungen, bis das Produkt montiert ist, nicht zu entsorgen. Das Produkt kann teilweise an dem Umkarton befestigt sein. Vorsichtig beim Auspacken um das Produkt nicht zu beschädigen. Lesen Sie die Montageanleitung sorgfältig durch, bevor das Produkt montiert werden und in Betrieb genommen. Wir empfehlen, die Stückliste beim Öffnen des Paketes mit dem Inhalt zu vergleichen und zu überprüfen.

Montageanleitung

Sicherheitsvorkehrungen:

Vor Sie anfangen, das Produkt zu sammeln und ins Betrieb zu nehmen, lesen Sie diese Anleitung sorgfältig durch, damit Sie alle Sicherheitshinweise und Bedienelemente verstehen und folgen können.

Kinder dürfen das Produkt nicht verwenden.

Wenn Sie krank, müde oder Alkohol/ Drogen konsumiert haben, dürfen Sie nicht mit dem Produkt arbeiten.

Alle Reparaturen, die in diesem Handbuch nicht beschrieben werden kann nur von speziell geschultem Personal durchgeführt werden, bei einem autorisierten Service-Center. Verwenden Sie nur Original-Ersatzteile für die Reparatur.


Das Produkt darf nur an Erwachsene Personen, die mit dem Betrieb und alle Sicherheitshinweise vertraulich sind ausgeliehen werden. Bedienungsanleitung muss jederzeit eingehalten werden.

Hände, Füße, Haare und Kleidung von allen beweglichen Teilen freihalten.

Das Produkt darf nicht auf öffentlichen Straßen verwendet werden.

Das Produkt darf nur nach einem Traktor oder ATV angekoppelt werden.

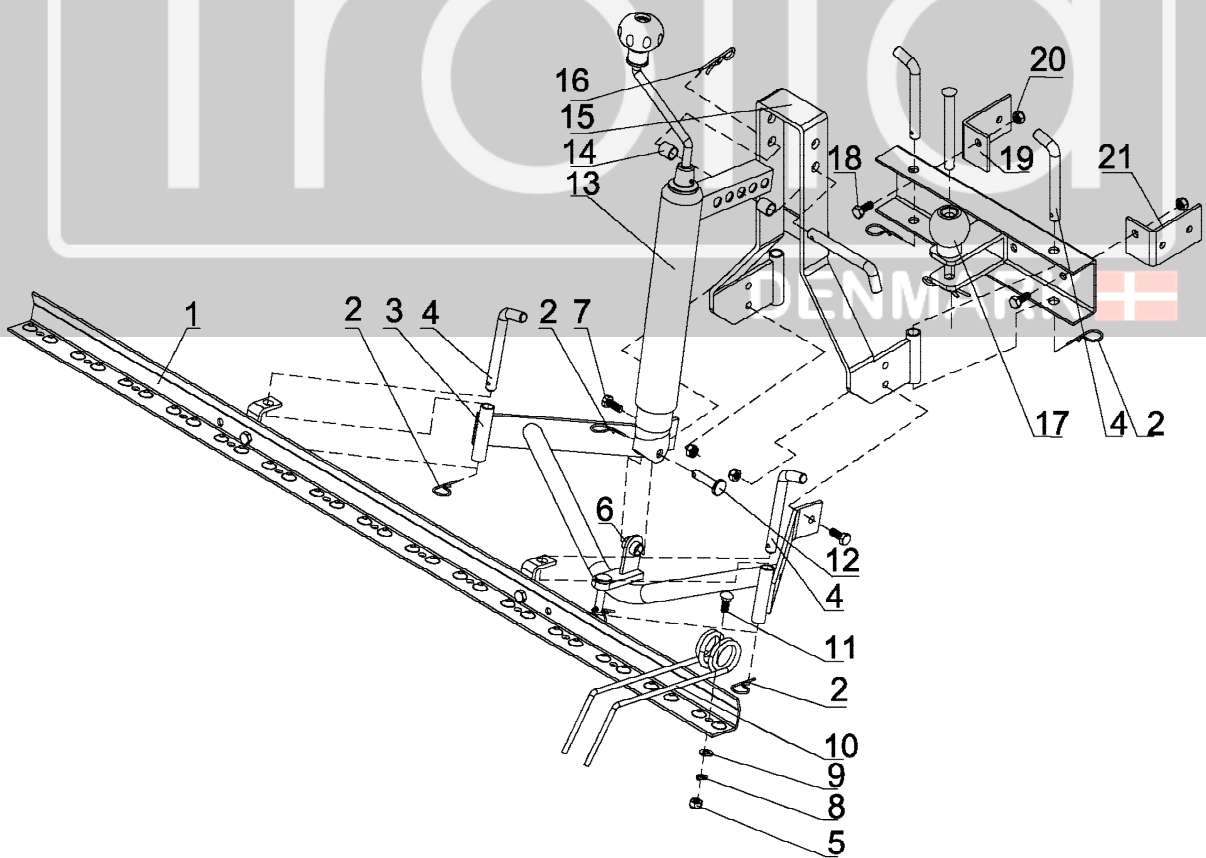
Sicheren Sie sich, dass alle Schrauben und Muttern vor Gebrauch gezogen sind.

Stoppen Sie immer die Maschine vor Einstellungen und Sicherung der Transportstellung. 

Wenn die Maschine nicht verwendet wird, stellen Sie immer das Produkt an einem trockenen Ort und alle Metallteile mit Öl schmieren um Rost zu vermeiden.

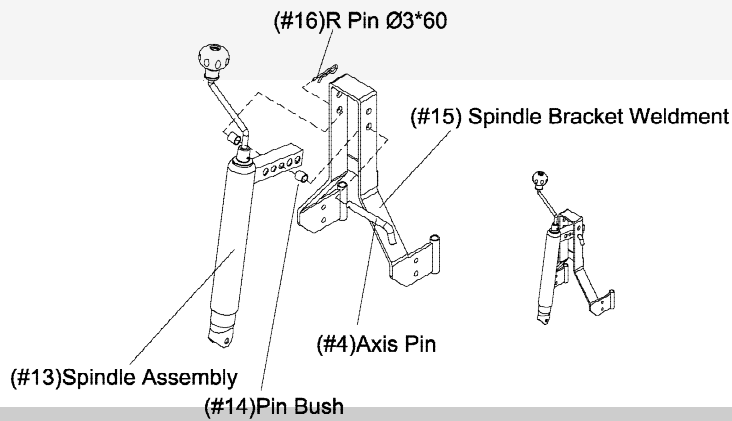
Stückliste

Teilnummer	Bezeichnung	Anzahl
1	Rechen Körper	1
2	Split Ø2x35 mm	4
3	Montage Gestell	1
4	Pin/ Split	5
5	Muttern M8 mm	15
6	Pin Beschlag	1
7	Bolzen M8x20 mm	2
8	Federring Ø8 mm	15
9	Ring Ø8 mm	15
10	Feder Zähne	15
11	Bolzen M8x20 mm	15
12	Split Ø8x40mm	1
13	Spindel	1
14	Distanzringe	2
15	Spindelbügel	1
16	Split Ø3x60mm	1
17	Kugel/ Ball	1
18	Bolzen M8x15mm	2
19	Winkel - Rechts	1
20	Kunststoffringe	4
21	Winkel - Links	1

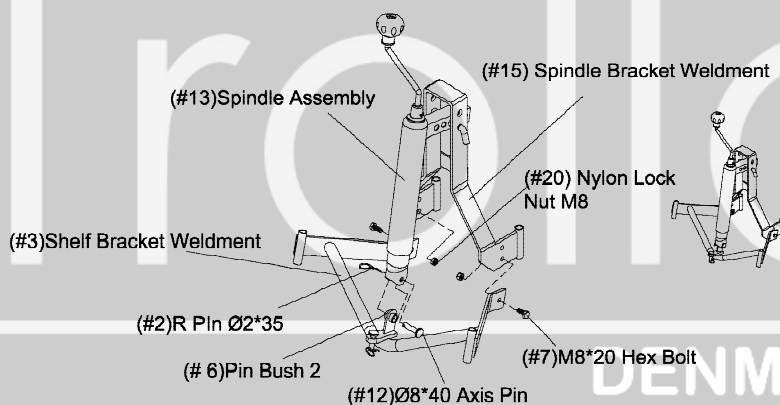


TrollaSYSTEM Grundmodul m/ spindel - Montageanleitung

1) Spindel (13) an Spindelbügel (15) mit Pin/ Split (4) befestigen, Distanzringe (14) nicht vergessen, absichern mit Pin/ Split (4) Split (16).

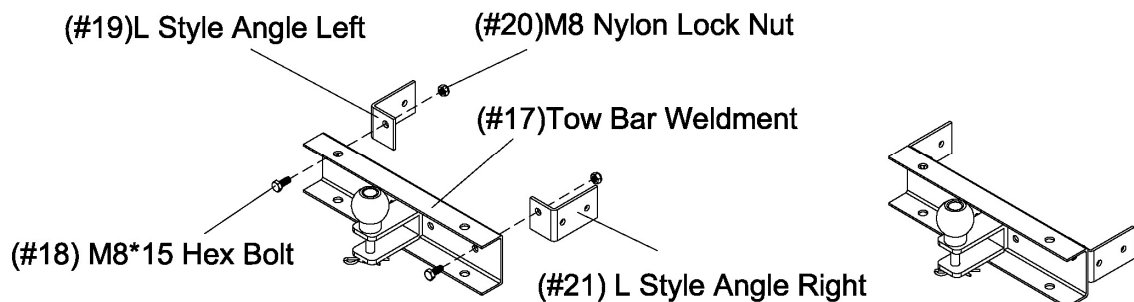


2) Montagegestell (3) und Spindel (15) mit Bolzen M8x 20(7) und Kunststoffringe M8(20) verbinden. Pinbeschlag(6) an Spindel (13) mit Split Ø8 x40(12) verbinden und Split Ø2x35(2) absichern.

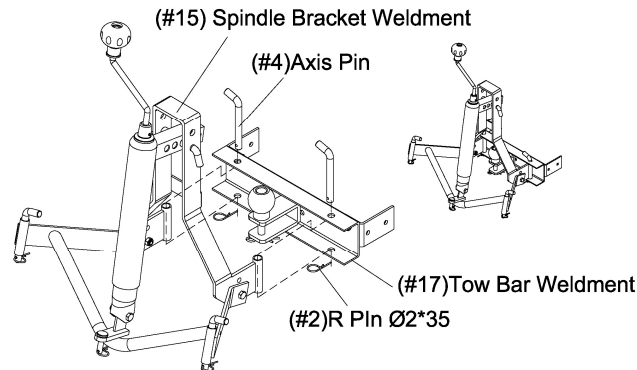


Der folgende Montage wird nur verwendet, wenn Heckmontage nicht möglich ist und somit die Halterung an der Seite des Körpers befestigt werden muss.

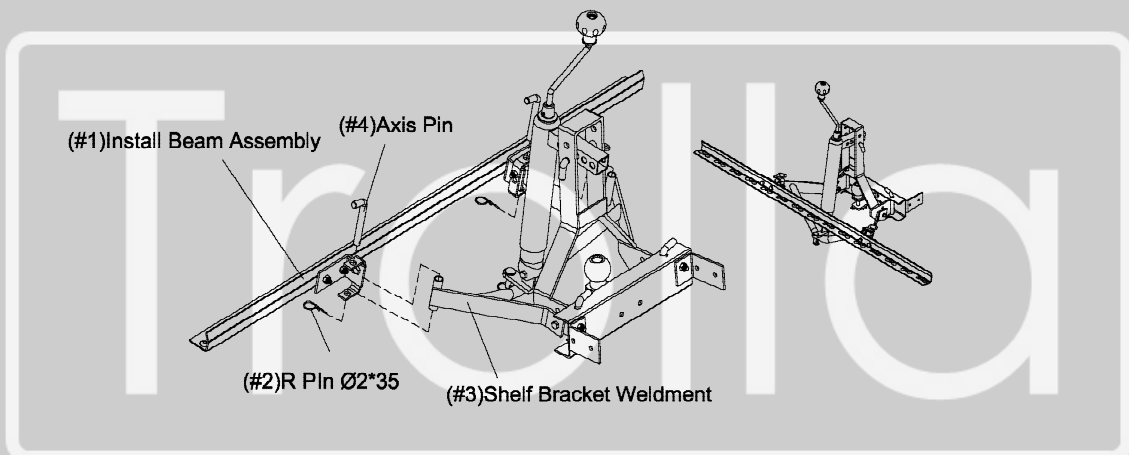
3) Rechten Winkel(19) auf der Kugel/ Ball Beschalg (17) mit Bolzen M8x15 (18) og Kunststoffringe (20) montieren. Linken Winkel(21) auf gleichen weg montieren.



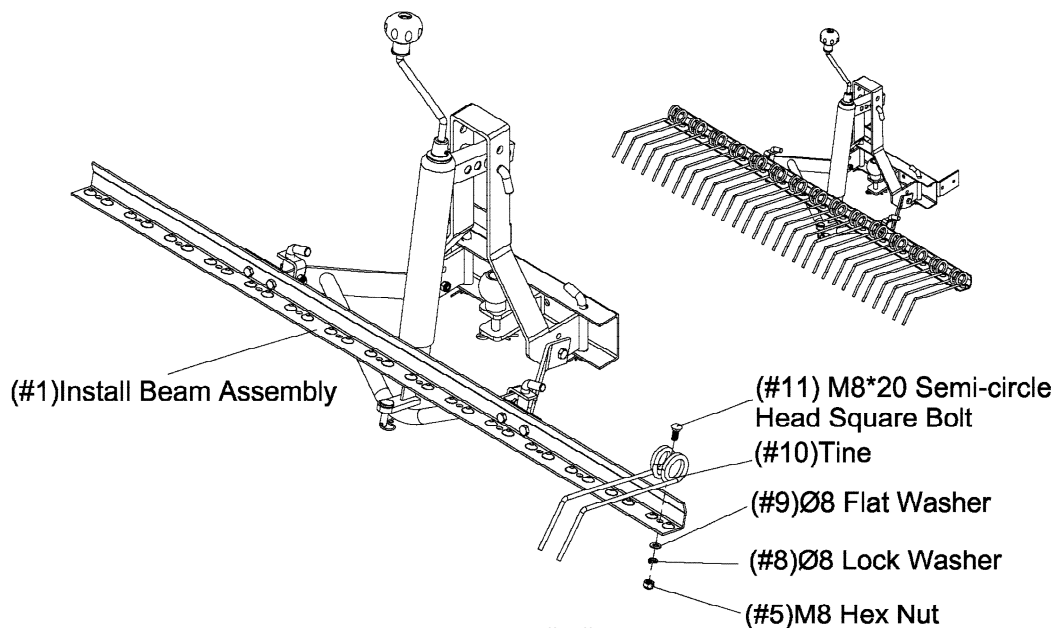
4) Kugel/ Ball Beschlag(17) und Spindelbügel(15) mit Pin/ Split (4) Split $\varnothing 2 \times 35$ (2) in rechten und Linken Seite befestigen.



5) Rechenkörper(1) und Montagegestell(3) mit Pin/ Split(4) und Split $\varnothing 2 \times 35$ (2) in beide Seiten befestigen.



6) Federzähne (10) auf der Rechenkörper(1) mit Bolzen M8x20 (11) an der Oberseite und Ringe $\varnothing 8$ (9) sowie Muttern M8 (5) auf der unterseite. Gleiche vorgehensweise für alle 15 Federzähne.



TROLLASYSTEMET:

[12060] TS - Yard rake w/spindle

[12072] [12079]

[12064]

[12076]

[12065]

[12066]

[12067]

[12068]

[12070]

[12061]

DO IT ELECTRIC

[12062]

[12086]

[12069]

[12023]

[12021]



OVERENSSTEMMELSESERKLÆRING CE
CERTIFICATE OF CONFORMITY CE
KONFORMITÄTSEKTLÄRUNG CE



Overensstemmelseserklæring for EU-Importør
Certificate of conformity for EU-Importer
Konformitätserklärung für EU-Importeure

F&H Com A/S (Brand name: Trolla)
Gl. Kattrupvej 4
8751 Gedved
Denmark



erklærer hermed at følgende produkt:
here with declares that the product:
erkläre hiermit, dass die folgende Produkt:

Product: Trolla System (rive)

Art: 12060

er i overensstemmelse med bestemmelserne i følgende EF direktiv(er)
is in conformity with the provisions of the following EC directive(s)
steht im Einklang mit den Bestimmungen der EG-Richtlinie (n)

2006/42/EC

og produktet er i henhold til følgende standarder og/eller tekniske specifikationer:
and the product is according to following standards and/or technical specifications:
und das Produkt ist nach folgenden Normen und / oder technischen Spezifikationen:

**En14121 -1:2007, EN ISO 12100-1:2003A1:2009, EN ISO 12100-2:2003/A1:2009,
EN349:1993+A1:2008, EN 953:1997+A1:2009, EN 13857:2008**

Date: 05.01.2011

F&H COM
Ulrik Clausen
Managing Director
Gl. Kattrupvej 4
Tlf. 76 27 37 44
CVR: 28 89 33 53

