

SAVBUK MED MOTORSÅVSHOLDER

Artikel nr.: 12238

DK – montagevejledning

2016/11



Kære kunde,

Tillykke med dit nye Trolla produkt. Vi håber du vil få stor glæde af det. Kassen med dit nye Trolla produkt kan indeholde mange små dele, gem derfor al emballage indtil produktet er færdigsamlet. Produktet kan være fastgjort til emballagen vær derfor forsigtig med udpakningen så produktet ikke beskadiges. Læs monterings vejledningen omhyggeligt før produktet samles og tages i brug. Vi anbefaler at styklisten kontrolleres straks ved åbning af emballagen.

Brugsanvisning

Sikkerhedsforeskrifter:

Læs denne vejledning grundigt, så du forstår og kan følge alle sikkerhedsforeskrifter og betjeningsfunktioner fuldstændigt, før du går i gang med at samle og bruge produktet.

Børn må ikke bruge produktet.

Hvis du føler dig, syg, træt eller har indtaget alkohol eller medicin, må du ikke arbejde med produktet.

Savbukken er konstrueret til emner på max 1,8 m. længde og en max vægt på 120 kg.

Hænder og arme skal holdes bag kædesaven og i klar afstand af kædesaven, gælder også når emnet skal fastholdes på savbukken.

Motorsaven må ikke være tændt/ startet når træemner placeres/ flyttes på savbukken.

Savbukken og skjoldet er konstrueret til kædesave med en max længde på det skærende blad på 45 cm.

Følg altid kædesavsproducentens anvisninger for brug af kædesaven.

Begynd aldrig at anvende produktet før arbejdsområdet er ryddet.

Alle reparationer, som ikke er beskrevet i denne betjeningsvejledning, må kun udføres af specialuddannet personale på et autoriseret serviceværksted.

Brug kun originale reservedele ved reparation.

Produktet må kun lånes ud til personer, som er fortrolige med betjening af produktet. Betjenings- vejledningen skal under alle omstændigheder medfølge.

Husk at efterspænde alle bolte og møtrikker før brug.

Opbevar altid produktet på et tørt sted og påfør alle metaldele lidt olie, når maskinen ikke bruges.

Samlevejledning

1		8x30mm	8x
2		8x35mm	6x
3		8x45mm	2x
4		8x70mm	1x
5		10x20mm	1x
6		8x12mm	6x
7		3mm	1x
8			1x
9		m8	17x
10		12x30mm	1x
11		10x20mm	1x
12		16mm	2x
13		16x200mm	1x

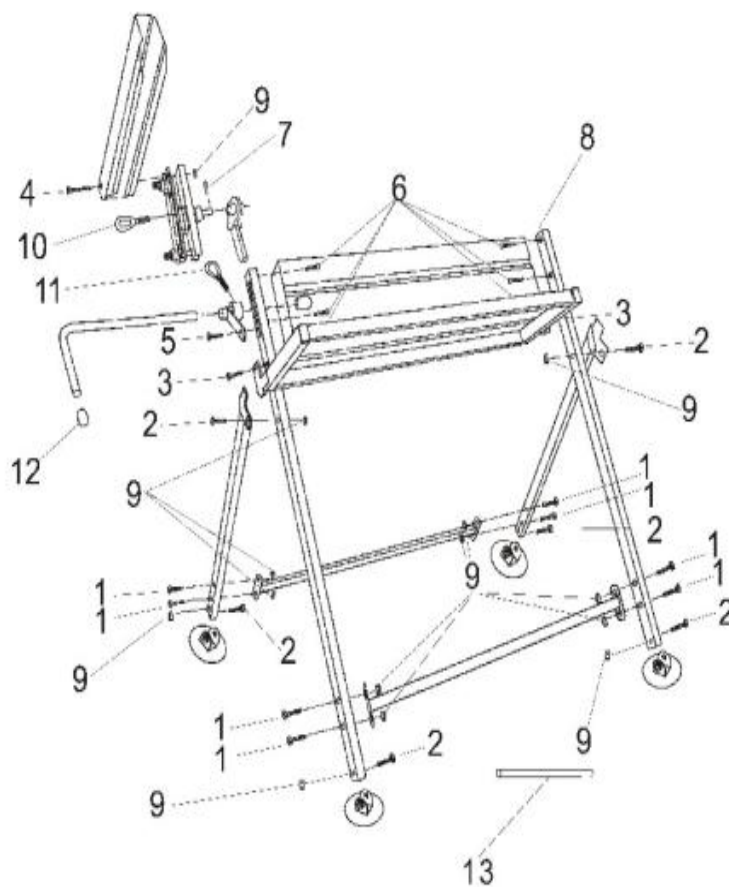


Fig 1. "Pivot Clamp"/ klemme for sværd sættes i det firkantede rør m/spor. Fastgøres med bolt gennem "Measuring rod"/ målestang. Med bolten kan den lodrette justering i forhold til sværdlængde reguleres. Skal placeres så spidsen af sværdet kun lige rækker ud over bordet.

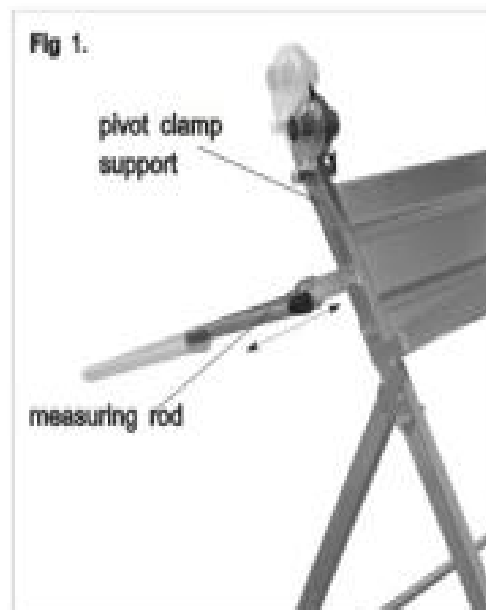


Fig 2. "R Clip" låser den bolt der holder "Pivot Clamp"/ klemme for sværd.

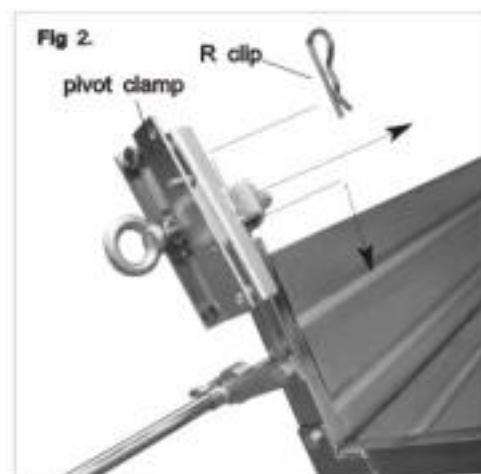


Fig 3. Motorsaven fastgøres midt i skjoldet så der er en 2 cm afstand mellem motorsaven og "Pivot Clamp"/ klemme for sværd. Kontrollere at saven er monteret ca. 90 grader iforhold til "Pivot Clamp"/ klemme for sværdkæden og at kæden ikke røre nogen del af stellet/ skjollet. Se også Fig 1. for justering iforhold til sværdlængde.

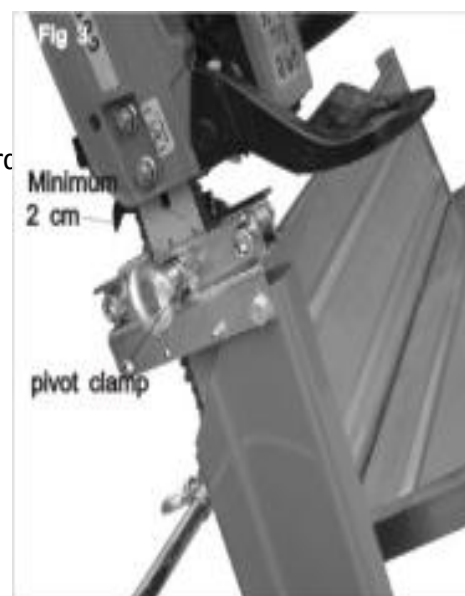


Fig 4a. O position



Fig 4b. – Juster skærelængden, husk at stramme alle skruer inden brug.

