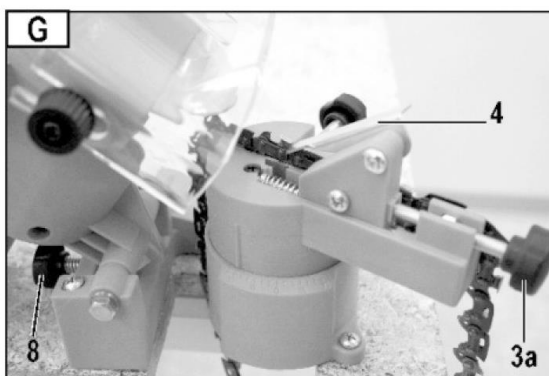
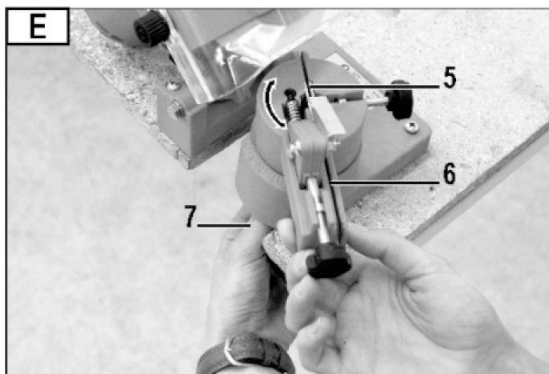
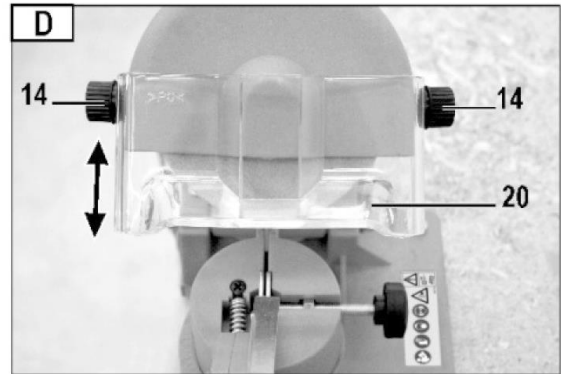
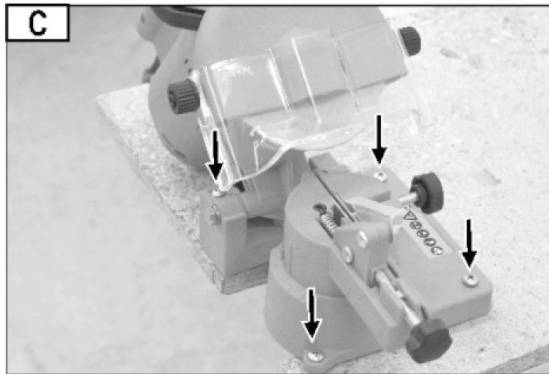
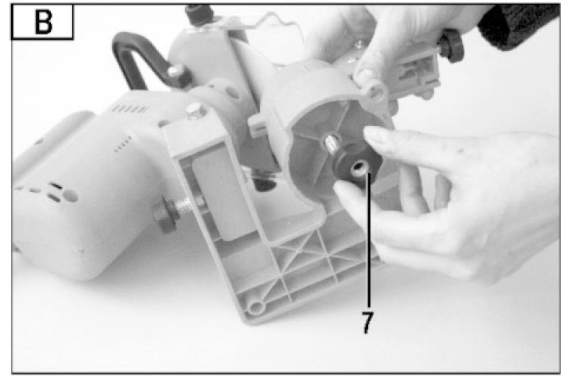
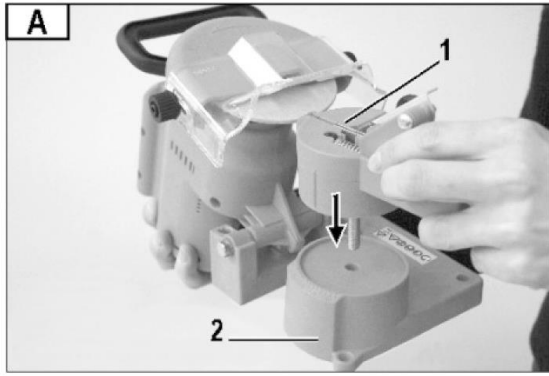
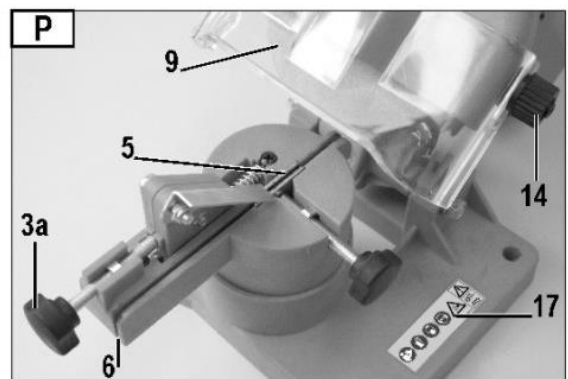
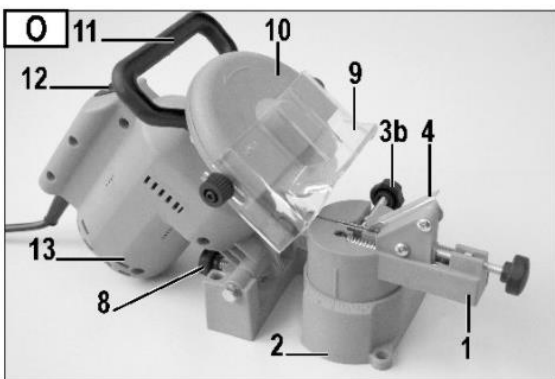
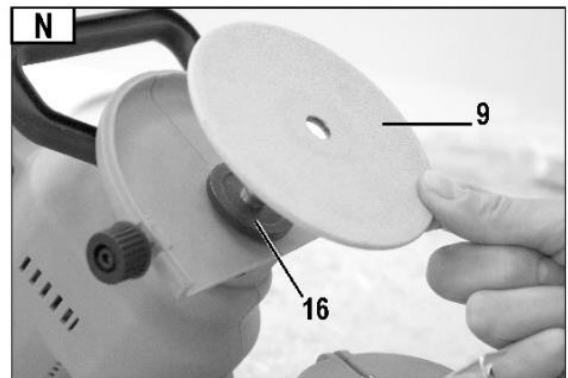
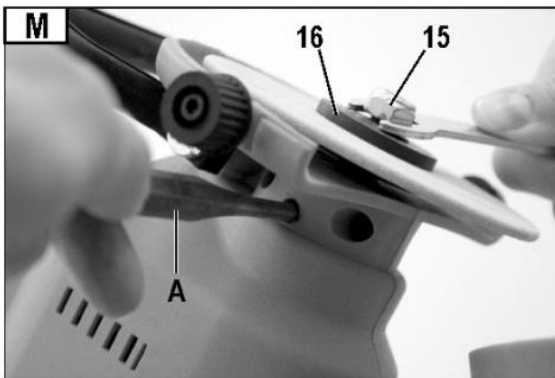
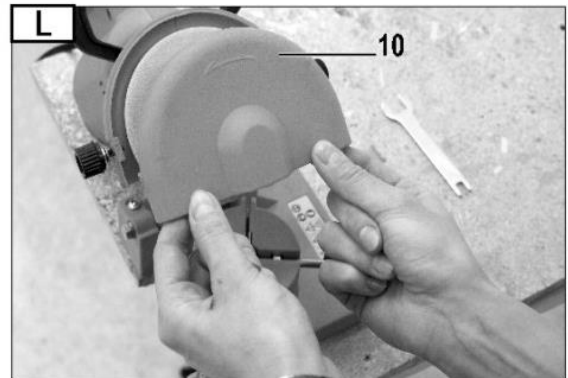
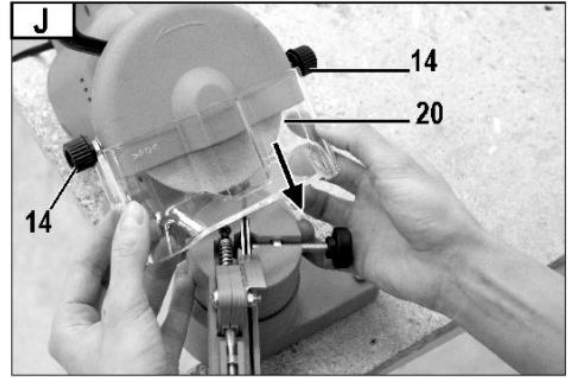
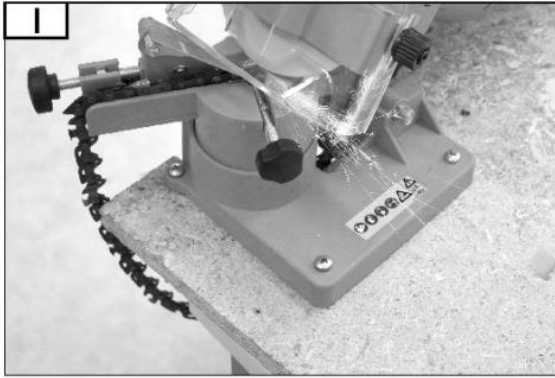


Motorsav strygestål – 12239
affaldspositionsnr.









Fungerer ikke maskinen, før efter at have læst den brugsanvisning, forstås alle de bemærkninger og samling af maskinen som beskrevet her.

Opbevar anvisningen på et sikkert sted for fremtidig brug.

Indhold

EF - erklæring om overensstemmelse
Karakteristiske støj værdier/Vibrations
Omfanget af levering
Symboler maskine / brugsanvisning
Korrekt anvendelse
Resterende risici
Sikkert anvisninger
Klar til ibrugtagning
Idriftsættelse
Arbejdsinstrukser
Arbejde med kæden strygestål
Vedligeholdelse og omsorg.
Oplagring
Tekniske dato
Beskrivelse af udstyr og reservedele
Eventuelle fejl

EF - erklæring om overensstemmelse

I henhold til ef - direktiv 2006 / 42 / ef

Produktet

Er i overensstemmelse med ovennævnte ef - direktiver samt med bestemmelserne i Retningslinjerne under

2004 / 108 / eg und 2006 / 95 / f.eks.

Efter harmonized standarder er blevet applied

EN 61029-1:2009; EN61029-1:2000+A11:2003+A12:2003;

EN 55014-4:2006+A2009;

EN 55014-2:1997+A1:2001+A2:2008

EN 61000-3-3:2008; EN 61000-3-2:2006+A1:2009+A2:2009

Karakteristiske støj værdier

DIN EN ISO 3744; 11/95, DIN EN 11201

Anvendelse af maskinen som kæde strygestål med standard vinkelsliber

støj power leve L_{WA}=91 dB (A)	lydtrykniveau på arbejdspladsen L_{PA}=78 dB (A)
---	---

De anførte værdier er emissionsværdier og må derfor ikke samtidig udgøre en sikker arbejdsplads værdier. selv om der er en sammenhæng mellem emission og dyppevarmere, niveauer, kan det være pålideligt udledes, om yderligere forebyggende foranstaltninger er nødvendige eller ej, faktorer, som kan påvirke nedsækning niveauer for øjeblikket på arbejdspladsen omfatter varigheden af virkningerne, den særlige type arbejdsrummet, andre støjkilder osv. f.eks. antallet af maskiner og andet tilstødende processer. den tilladte arbejdspladsen værdier kan også variere fra land til land. disse oplysninger bør dog give mulighed for en bedre vurdering af de farer og risici, der skal udføres.

Vibrationer

Vibrationer niveau: = 3.52 m / s²

Måling af usikkerhed: k = 1, 5

Den angivne vibrationer niveau er blevet målt i henhold til en standardiseret testmetode, og som kan anvendes til at sammenligne værktøj.

Det kan også anvendes for en indledende vurdering af eksponering.

Advarsel

De vibrationer, niveau kan afvige fra den angivne værdi i løbet af den faktiske brug af værktøj, afhængigt af den måde, i anvendelse.

Det er nødvendigt at fastlægge sikkerhedsforanstaltninger for at beskytte den operatør, der er baseret på et skøn over eksponering ved den faktiske betingelser for anvendelse (for alle dele af operationen cyklus skal overvejes, f.eks. gange, i hvilket værktøj er afskåret og tidspunkter, hvor det er tændt, men løber i ubelastet tilstand).

Omfanget af levering

- Kæde strygestål
- Montering:
- Roterende tabel udfyldes
- 1 brugerhåndbog
- Kæde -



Efter udpakning, tjekke kassens indhold

- Det er fuldstændig
- Check for mulige transport skader

Rapport om skader eller manglende oplysninger til din pusher, suppler eller manufacturer straks. klager, der er indgivet på et senere tidspunkt vil blive anerkendt.

Symboler maskine



Læs omhyggeligt betjeningshåndbogen før håndtering af maskinen. se instruktioner og sikkerhed, når de opererer.



Sluk motoren og fjern forlængerledning inden rengøring, vedligeholdelse eller reparation.



Opmærksomhed! risiko for at skære! ikke holde hænder i den roterende skive.



Bær beskyttelse handsker.



Med støv beskyttelse.



Med øjne og øre beskyttelse.



Elektriske anordninger ikke gå i skraldespanden.

Giv udtænke, tilbehør og emballage til en ecofriendly genanvendelse.

i henhold til det europæiske direktiv 2002 / 96 / ef om elektrisk og elektronisk affald, elektriske apparater, som ikke længere er anvendeligt, skal indsamles særskilt og bragt til en facilitet til en miljøvenlig genanvendelse.

Symboler brugsanvisning



Truede fare eller farlige situation. manglende overholdelse af denne vejledning kan føre til skade eller forvolde skade på ejendom.



Vigtig information om korrekt aflevering. manglende overholdelse af denne vejledning kan føre til fejl i maskinen.



Oplysninger til brugerne. det hjælper dig med at bruge alle de funktioner optimalt.



Forsamling, drift og vedligeholdelse. her er du forklarede, hvad jeg skal gøre.

Korrekt anvendelse

- Kæden strygestål er kun beregnet til at blive brugt i gør - det - selv og håndværksmæssige område. i standard udgave med monteret vinkelsliber (100 × 3.2 × 10 mm, 63m / s), kæden strygestål kun beregnet til at skærpe lænker, der anvendes til fritidsbrug (6,35 mm (1 / 4 "), 9,52 mm (3 / 8") hobby - og 8.255 mm (0.325 ") kæder).

et valgfrit vinkelsliber (100 × 4,5 × 10mm) er til rådighed for professionelle Savkæder.

- Anordningen må ikke anvendes til at forbedre andre objekter. ellers er der en risiko for skade.
- Brug kun slibesten egnet til maskinen
- Kun kæde kan være arbejdet, der kan sættes ned og styres forsvarligt.
- Den påtænkte anvendelse også omfatter overholdelse af drift, vedligeholdelse og reparation af fabrikanten foreskrevne betingelser og efter sikkerhedsoplysninger indgår i vejledningen.
- Relevante ulykkesforebyggende forskrifter for drift samt andre almindeligt anerkendt, arbejdsmedicin og - sikkerhed, rue skal overholdes.
- Enhver anden anvendelse anses ikke anvendes som foreskrevet.fabrikanten er ansvarlig for enhver form for skader som følge af dette: brugeren har den eneste risiko.
- Vilkårlige ændringer af kæden strygestål tomrum ansvar for producenten for skader af enhver art, der opstår som følge af dem.
- Kun personer, bekendt med kæden strygestål og instrueres om mulige risici har lov til at forberede, drive og denne anordning.reparation kan kun udføres af os eller tilladt service organer.
- Maskinen må ikke anvendes i eksplosionsfarlig miljø eller blive udsat for regnen.

Resterende risici

Selv hvis det anvendes korrekt, resterende risici kan findes, selv om de relevante sikkerhedsforskrifter overholdes på grund af design, bestemmes af den påtænkte anvendelse.

De resterende risici minimeres, hvis "sikkerhed" og "påtænkte anvendelse" såvel som hele det operationelle instruktioner overholdes.

overholdelse af disse instrukser, og at tage ordentlig pleje, vil mindske risikoen for tilskadekomst eller beskadigelse af udstyret.

- Risiko for skade på fingre og hænder ved rørende de løbende vinkelsliber.
- Risiko for skade på fingre og hænder ved rørende den vinkelsliber i områder, der ikke er omfattet.
- Risiko for skade, som fløj gnister.
- Indånding af formaling af støv.
- Fare som følge af elektrisk strøm, hvis misbrug, der forbinder kablerne er anvendt.
- Rører levende dele af åbnet elektriske komponenter.

- Nedsat hørelse, når de arbejder på maskinen i længere perioder uden høreværn. Idesuden, på trods af alle de forebyggende foranstaltninger, der er truffet, ikke Indlysende risici fortsat kan eksistere.

Sikkerhedsinstrukser



Det kan være farligt at kæde dertil, når det anvendes uretmæssigt. anvendelse af elektrisk værktøj kræver iagttagelse af grundlag sikkerhedsforanstaltninger for at eliminere risikoen for brand, elektrisk chok og personskader.

Før ibrugtagning af denne vare, læse og overholde følgende råd. også overholde de forebyggende bestemmelser i deres faglige sammenslutning og de gældende sikkerhedsbestemmelser i det pågældende amt, for at beskytte dig selv og andre fra en eventuel skade.



Give sikkerhedsoplysninger om, at alle personer, der arbejder med maskinen. hold disse sikkerhedsforskrifter på et sikkert sted.

- Gør dig bekendt med udstyret, inden det anvendes, ved at læse og forstå brugsanvisninger.
- Ikke bruge maskinen til uegnede formål (se "normale tilsigtede anvendelse").
- Mount maskinen på en skridsikker og jævnt terræn.
- Undgå unormal holdning. sikre, at du står i en sikker stilling, og opretholde balancen på alle tidspunkter.
- Vær opmærksom. pas på, hvad du gør. opføre sig fornuftigt, når de arbejder. brug ikke maskinen, når du er træt eller under påvirkning af narkotika, alkohol og lægemidler, et øjeblik af skødesløshed, når de bruger pennen kan resultere i alvorlige skader..
- Bære passende arbejdstøj.
- -- Ikke bære løstsiddende tøj eller smykker, de kan fange i bevægelige dele.
- -- Handsker og smutte bevis sko
- -- Gå med håret, hvis dit hår er langt
- Gå med håret, hvis dit hår er langt
 - Sikkerhedsøjnekapsler
 - Høreværn (lyd intensitet på arbejdspladsen kan overstige 85 db (a))
 - Støv maske
- Holde din arbejdsplads i en velordnet betingelse uorden kan resultere i ulykker.
- Tage hensyn til environmental påvirkninger:
 - Brug ikke den anordning, fugtige eller våde klima.
 - Du må ikke udsætte kæden strygestål regn.
 - Arbejder ikke med tilstrækkelig sigtbarhed. sørg for god belysning.
- Aldrig forlade det operationelle maskine uden opsyn.
- Personer under 18 år må ikke operere anordningen.

- Holde andre væk
- Ikke tillader andre personer, navnlig børn, at berøre værktøj eller kabel.
- Holde dem væk fra deres arbejdssted
- Ikke overbelaste maskinen! du arbejder bedre og sikrere i givet resultater rækkevidde.
- Kun betjene maskinen med fuldstændig og korrekt fastgjort sikkerhedsudstyr og ikke ændre noget på den maskine, som kan forringe sikkerheden.
- Brug ikke en slibesten, som ikke er i overensstemmelse med de angivne egenskaber i denne brugsanvisning.



Anvendelse af andre værktøjer og andet tilbehør, kan udgøre en risiko for skade på dig.

- Kvinde og defekte slibesten (revner, uligevægt, skår, osv.) skal udskiftes øjeblikkeligt.
- Sikre et fast hjemsted for vinkelsliber.
- Maskine og fjerne elnettet ud af stikkontakten, når
 - Udfører reparation
 - Rengøring og vedligeholdelse
 - Eliminering af fejl (herunder frihed for en blokeret vinkelsliber)
 - Oplagring
 - At kæde strygestål (selv i tilfælde af kortvarige afbrydelser)

caution! vinkelsliber løber efter!

ikke at bremse den vinkelsliber manuelt eller ved hjælp af sideværts tryk.

bevare din kæde strygestål med omhu.

- Hold enheden fri af olie, fedt.
 - Følg vedligeholdelsesvejledning og anvisninger for værktøj udveksling.
 - Tjek maskinen til eventuelle skader.
 - For fortsat at bruge maskinen, beskyttelsesanordninger skal inspiceres for at sikre, at de fungerer perfekt, og med deres tilsigtede funktion.
 - Tjek, om de bevægelige dele fungerer perfekt og ikke holder sig, eller om de dele er beskadiget. alle dele skal være korrekt monteret, og alle betingelser opfyldt for at sikre den fejlfri drift af kæden strygestål.
 - Medmindre andet er anført i brugsanvisningen, beskadigede sikkerhedsanordninger og dele skal være ordentligt repareret eller erstattes af en autoriseret værksted (eller af fabrikanten).
 - Beskadiget eller ulæselig sikkerhedsmæssige advarsler skal udskiftes øjeblikkeligt.
 - Tillader ikke nogen værktøj, nøglen til lukkes.
 - Før tænding, tjek altid som smerter og tilpasning af værktøj er fjernet.
- lagre uudnyttede udstyr i en tør, aflåst sted utilgængeligt for børn.

Elektrisk sikkerhed

- Design i forbindelse kabel i overensstemmelse med iec 60245 h 07 rn-f) med en kerne på tværs af profil del af mindst
- --1.5mm² for kabellængder op til 25 m
- Lang og tynd forbindelse linjer, resultere i en potentiel drop.the motor ikke når længere sin maksimale effekt anordningens funktion er reduceret.

- Stikpropper og kobling afsætningsmuligheder på tilslutningskabler skal være fremstillet af gummi, ikke stive pvc eller andre termoplastisk materiale af samme mekanisk stabilitet eller dækkes med dette materiale.
- Stikket i forbindelse med kabler skal være beviser.
- Når det kører forbindelsen linje, konstatere, at det ikke griber ind, er ikke presset, bøjede og stikket forbindelse ikke bliver våd.
- Vind helt kablet, når der anvendes et kabel på tromme.
- Brug ikke kabel til formål, der ikke er meant. protect kablet mod varme -, olie - og skarpe edges. do ikke bruge kablet til at trække stikket ud af stikkontakten.
- Beskyttelse mod elektrisk stød. undgå at røre ved jordforbindelse dele med din krop (f.eks. rør, varmeapparater, cookeres, køleskabe osv.)
- Regelmæssigt kontrollere forlængerledninger og erstatte dem, hvis de er beskadiget.
- Brug ikke en defekt tilslutningskabler.
- Ikke nedsætte midlertidige elektriske forbindelser.
- aAldrig bypass beskyttelsesanordninger eller deaktivere dem.



Den elektriske forbindelse eller reparation af elektriske dele af maskinen, skal udføres af en autoriseret elektriker eller en af vores kundeservice points.local bestemmelser, især vedrørende beskyttelsesforanstaltninger skal overholdes.



Reparation af andre dele af maskinen, skal udføres af fabrikanten eller en af hans kunde service - punkter.



Brug kun originale reservedele, tilbehør og særligt tilbehør, reservedele. ulykker kan opstå for brugeren ved brug af andre reservedele. fabrikanten ikke er ansvarlig for eventuelle skader eller skade som følge af sådanne foranstaltninger.

Klar til ibrugtagning



For at opnå perfekte funktion af maskinen, følger de bemærkninger i disse instruktioner, du skal stadig gøre følgende:

- Monteres roterende tabel
- Monteres roterende tabel



Samling af roterende tabel

1. **A** Den roterende tabel (1) på de supplerende tabel (2)
2. **B** 2. Tråd, den tiltagende nød (7) om - -

Montering af kæden strygestål på her

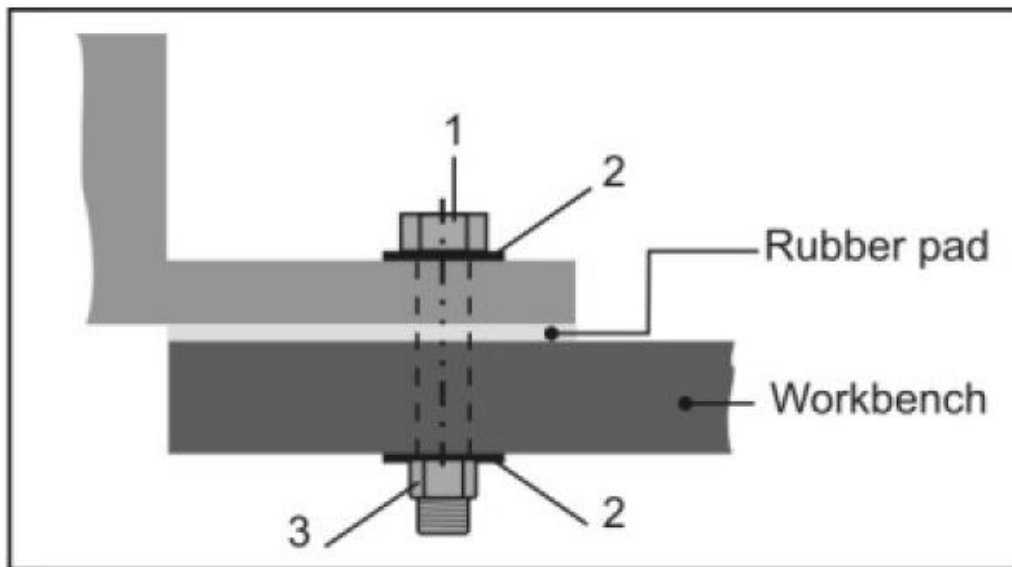
C For at sikre, at den anordning, skal være monteret på kanten af en her og tabel. alle

tre fastgørelsespunkter, hvis det er muligt. men sørg for, at ferien for så kæde er fri og låse nød er tilgængelig.

Tip: vi anbefale yderligere placering af en gummi - lejlighed til at reducere støj og vibrationer (som ikke er omfattet af anvendelsesområdet for levering)

de små dele, der er nødvendige til montering, er ikke omfattet af levering. der anvendes følgende hertil:

Position	beskrivelse
1.	sekskantet - m8
2.	Washer Ø8mm
3.	hexagon nød m8, self-locking



- Anordningen på et sted, der opfylder følgende betingelser:
 - Ikret mod at glide
 - Fri for vibrationer.
 - Even
 - Ren og tør
 - Fri for at snuble farer
 - Tilstrækkeligt lys

Idriftsættelse

Individuel tilslutning

Sammenligning af spænding, der er opført på den type tallerken, e.g.230v med netspænding og forbinde kæde strygestål til de tilsvarende og ejendom stuearrest stikkontakt.

i Vekselstrøm motor. brug en stødsikkerhed stik netspænding 230v med resterende aktuelle effektafbryder og 10 en inaktiv sikringer.

- **Brug forbindelse kabel eller udvidelse kabel med henholdsvis et tværsnitsareal på mindst 1.5mm²**

Tænding

Brug ikke enhver anordning, hvor det ikke kan tændes og slukkes. beskadigede sporskifter skal repareres eller udskiftes øjeblikkeligt af den kundeservice.



tryk på "jeg" af on - off -

Switching off



At slukke anordningen, tryk på "0" af on - off - knap.

Arbejdsinstrukser



Før de påbegynder arbejde, sikre følgende:

- Arbejdspladsen ryddet?
- Har kæden strygestål blevet permanently monteret på en her?
du ikke må begynde at betjene maskinen, før du har læst disse brugsanvisninger, overholdt alle de instruktioner fiven og monteret på maskinen, som er beskrevet.

Arbejde med kæden strygestål



D Det beskyttende omslag (20) skal dække vinkelsliber så meget som muligt. for denne løsne de to skruelåg (14) og tilpasse det beskyttende omslag på passende vis.



Hold altid din hænder på en sikker afstand til de skiftende vinkelsliber.

- Anvende fabrikken installeret vinkelsliber kun skærpe lænker, der anvendes til fritidsbrug (1 / 4,3 / 8, hobby - og 0.325 kæder).(en valgfri vinkelsliber 100x4.5x10mm, punkt no.363718, er til rådighed for professionelle savkæder.
- Brug ikke beskadiget, slibesten, eller sådanne, der har ændret deres form.
- Begynde at arbejde efter vinkelsliber har nået sin maksimale hastighed.
kun kæder kan være arbejdet, der kan sættes ned og styres forsvarligt.



Sikre, at du altid opfylder sikkerheds - instrukser vedrørende p.11

Arbejde med kæden strygestål

Slibe kæder



Før der træffes nogen indstillinger til anordningen:

- Sluk anordningen
- Vent til lukning af vinkelsliber

Træk stikket ud vigtigste

Gnider skærende forbindelser

1. Slibe kanten af en nedskæring af led, foretages følgende:
at kværne vinkel. løsne låse nød (7) for at gøre den roterende plader til approx.30o og retigten låse.



De skarpe kanter af skærende forbindelser er normalt på grund af en vinkel mellem 30 og 350

2. **E** At løsne den stigende fuck, stk. 3, litra b), og at kæde i vejledningen jernbane (6) mellem de vejledende plader (5).
3. **F** Fold kæden stop (4) ned og træk kæden mod tilbage til at være baseret på jorden lind op.
4. **G** Formaling af hoved (13) mod at knytte til nøjagtige allgnment. sæt afstand ved hjælp af de voksende skrue (3a), således at den frinding hjul rører vi led. desuden justere formaling dybde med at skrue (8).

5. **H** Stramme montering - (b) - kæden er fastsat i stedet.

6. Omhyggeligt maler kanten af opskæring, link.



For at undgå skader på kæden, gå så kort som muligt og fjern ikke mere end nødvendigt.

7. Maler hver anden front ved udførelsen af trin 5 og 6.

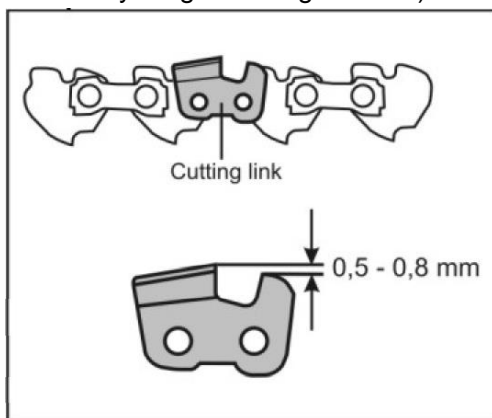


Mark første skære forbindelse med kridt mark eller forbindelsen. dette vil hjælpe dig aboid formaling skærende forbindelser to gange.

8. **I** Drej den roterende tabel 30. på den anden side og mase den resterende skærende kanter, som beskrevet ovenfor.

Om fastsættelse af dybdegrænse afstand

når alle skarpe kanter af skærende forbindelser er blevet skærpet, din kæde, være skarpt, men kan ikke klippe. derfor er en dybdegrænse afstand skal altid overholdes (= afstand mellem dybdegrænse og førende). dette er normalt 0.5-0.8mm.



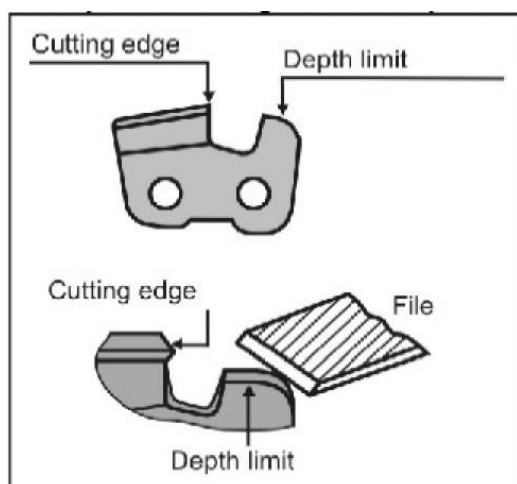
En dybdegrænse afstand, der er for stor, udgør en risiko for reaktion.

til det formål skal de tjekke afstanden accoring til specifikationer for din kæde og udfylde

det med en fil, hvis det er nødvendigt.



Vær sikker på at affasning førende i dybden begrænsning. den originale form af, at forbindelsen skal bevares.



Vedligeholdelse og omsorg.



Før hver vedligeholdelse og rengøring.

- Sluk anordningen
- Vent til lukning af vinkelsliber
- Træk stikket ud vigtigste

At erstatte vinkelsliber

- Brug ikke beskadiget slibesten eller sådanne, der har ændret deres form
- **Brug ikke en vinkelsliber, som ikke er i overensstemmelse med de angivne karakteristika af denne instruks manual.**



at erstatte vinkelsliber

1. **J** løsne skruelåg (14) og fjern beskyttelseshætten (20).
2. **K**, **L** løsne møtrikken (21) på begge sider af dæk (10), fjern hætten.
3. At låse vinkelsliber, indsætte en skruetrækker eller dornen (4 mm (.)) i det hul, der leveres.
4. De løsner nød (15). **i** .right-hand tråd
5. **M**, **N** Fjern den nød, den forreste flange (16), vinkelsliber (9) og den bageste flange (16).
6. **i** at rense flanger.
7. Samling er gjort i modsat rækkefølge.

vedligeholdelse og rengøring, fjernet sikkerhedsudstyr skal ubetinget være monteret korrekt og viste sig igen.

brug kun originale dele, andre dele kan medføre uventede tab og juryer.



Bemærk foling at holde din kæde strygestål funktion:

- Rent og olie alle bevægelige dele regularty (undtagen for motorsystemet).
- Fjerner støv og snavs med en klud eller børste.
- Ren skakten ankomst - og afgangstidspunkter efter hver brug.
- Rengøre maskinen kun tørre.

må ikke anvendes opløsningsmidler til syntetiske dele (benzin, alkohol osv.), da disse kan være til skade for de syntetiske dele.



Brug aldrig noget fedt!

brug af miljøvenlige spray - olie.

oplagring



træk stikket ud vigtigste

- Lagre uudnyttede udstyr i en tør, aflåst sted utilgængeligt for børn.
- Før forlænget oplagring, skal man være opmærksom på følgende for at øge levetiden for udstyr og til at sikre en gnidningsløs drift:
- Grundigt rene anordningen

Ekniske data

Type

Model

motordrevne rating P1 220W

at skære hastighed v ~40m/s²

netspænding / almindelig frekvens 230V~/50Hz

side er vibrationer 3.52m/s²

vinkelsliber

ØXtykkelse x hul Ø Ø100x3.2xØ10mm

(Ø100x4.5xØ10mm)

vægt

appr.2kg

O, P Beskrivelse af udstyr og reservedele

Position	betegnelse
1.	roterende tabel udfyldes
2.	støtte til tab.
3a/3b.	montering af - (foråret)
4.	kæde -
5.	vejledning.
6.	gruide jernbane
7.	nødder
8.	at skrue (for gringding dybde)
9.	vinkelsliber (100x3.2x10mm)
10.	dæk
11.	klare
12.	ON-OFF Switch
13.	formaling hoved
14.	skruelåg
15.	new m8 seld - locking
16.	Flange
17.	sikkerhed etiket
18.	1 par børstekul (ikke vist)
19.	vinkelsliber (100x4.5x10mm)
20.	overdækning
21.	men

eventuelle fejl

Før hver skyld clearance

- Sluk anordningen
- Vent for lukning af frinding hjul
- Træk stikket ud vigtigste



Efter hver skyld clearance, sat i drift, og tjekke alle sikkerhedsinstallationer.

Fault	mulig årsag	afhjælpe
kæde strygestål ikke fungerer	<ul style="list-style-type: none">➔ ingen magt➔ udvidelse - mangel➔ vigtigste prop, motor eller afbryder defekt	<ul style="list-style-type: none">➔ tjek strømforsyning, stikkontakt beskyttelse og sikring➔ tjek udvidelse kabel, udveksling af tv - straks➔ har en motor eller skifte kontrolleres af en godkendt elektriker eller erstattet af originale reservedele
kæde strygestål går med afbrydelser	<ul style="list-style-type: none">➔ udvidelse - mangel➔ intern fejl➔ tænd / sluk - knap defekt	<ul style="list-style-type: none">➔ tjek udvidelse kabel, udveksling af tv - straks➔ kontakt venligst service efter salg➔ kontakt venligst service efter salg
vinkelsliber becomens varmt	<ul style="list-style-type: none">➔ vinkelsliber er kedeligt, eller er defekt	<ul style="list-style-type: none">➔ erstatte vinkelsliber
motoren er summer, vinkelsliber stopper	<ul style="list-style-type: none">➔ vinkelsliber er blokeret	<ul style="list-style-type: none">➔ fjerne objekt
unormale vibrationer.	<ul style="list-style-type: none">➔ vinkelsliber er defekt.	<ul style="list-style-type: none">➔ repiace grinding this institutel